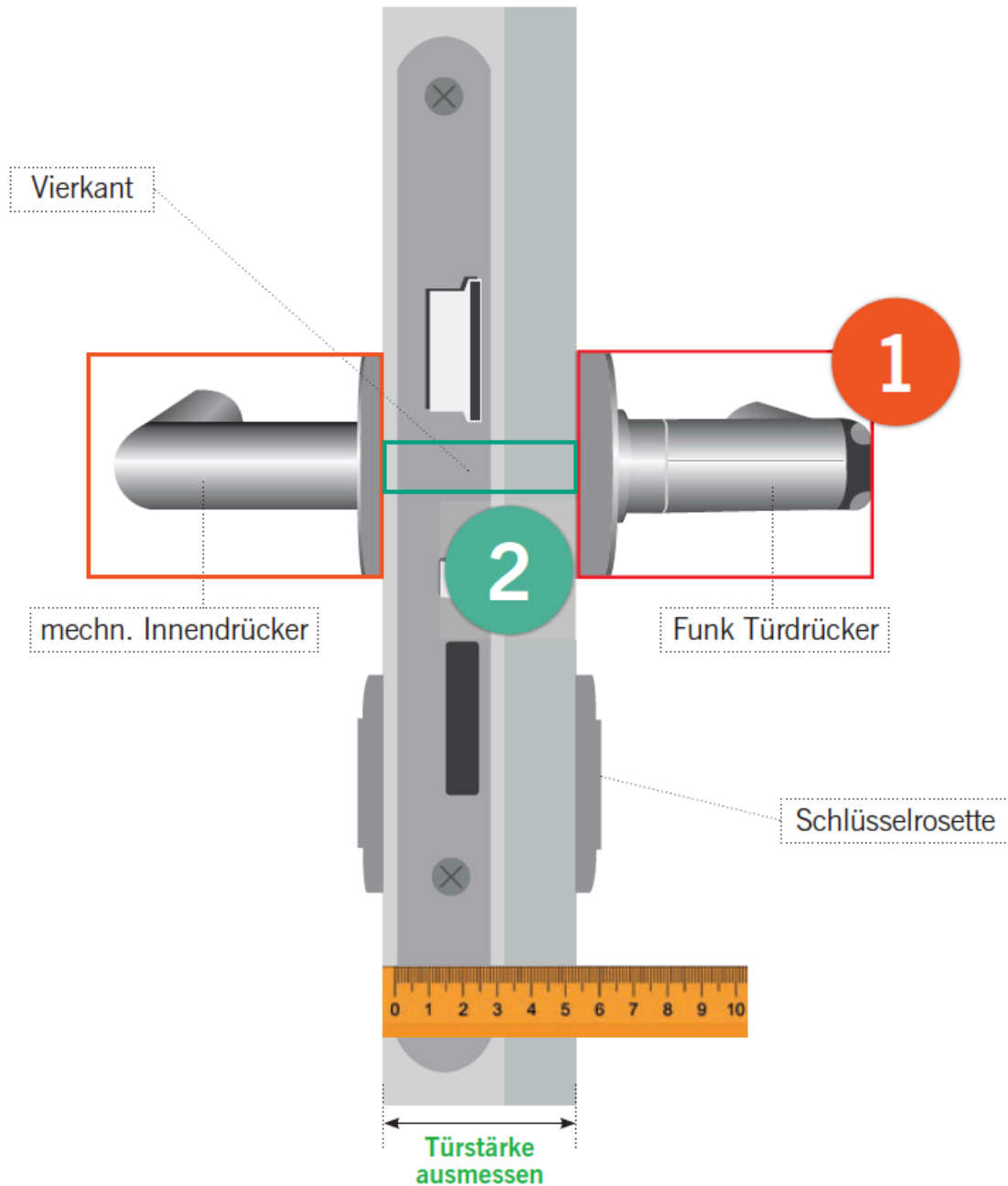


# Bestellhilfe für Kentix DoorLock-LE (Funk Türdrücker)

Einfache Auswahl des passenden Kentix DoorLock Türdrückers in zwei Schritten



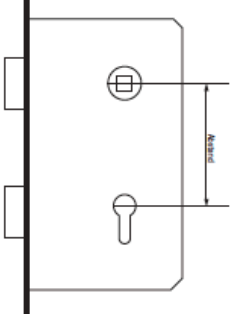



## INFO

Die Lieferung erfolgt immer als Set bestehend aus Funk Türdrücker, mechanischem Innendrücker und den benötigten Schrauben. Die Schlüsselrosetten sind nicht enthalten, hier können Sie die bestehenden verwenden oder passende dazubestellen.

Für Standardtüren mit einer Türstärke bis 56 mm und einem 8 mm Vierkant ist dieser bereits beim Türdrücker enthalten. Für alle anderen Türen bestellen Sie bitte den passenden Vierkant mit.


# 1

## Türdrücker und Türbeschlag auswählen

Ausführung	Drückerform	Schutz	Drückerrichtung	PZ-Abstand für Lochung
<input type="checkbox"/> Rundrosette (R) <input type="checkbox"/> Ovalrosette (O) <input type="checkbox"/> Schmal mit Lochung (FS) <input type="checkbox"/> Schmal blind (FSB) <input type="checkbox"/> Breit mit Lochung (FW) <input type="checkbox"/> Breit blind (FWB) <input type="checkbox"/> Kurz mit Lochung (FL) <input type="checkbox"/> Kurz blind (FLB)	<input type="checkbox"/> L-Form (L) <input type="checkbox"/> U-Form (U) <input type="checkbox"/> U-Form 2 rund (UR)	<input type="checkbox"/> Innen IP55 (I) <input type="checkbox"/> Aussen IP66 (O) <input type="checkbox"/> Innen-Brand (F) <input type="checkbox"/> Aussen-Brand (OF) Für Innen- oder Außenbereiche oder für Feuerschutztüren	<input type="checkbox"/> Rechts (R) <input type="checkbox"/> Links (L)	  <input type="checkbox"/> 72 mm (Standard) <input type="checkbox"/> 78 mm <input type="checkbox"/> 85 mm <input type="checkbox"/> 88 mm <input type="checkbox"/> 92 mm <input type="checkbox"/> 94 mm
 Schmal mit Lochung    Schmal blind Breit mit Lochung    Breit blind Kurz mit Lochung    Kurz blind			 Rechts Links	
<b>KXC-LE</b>	<b>R</b>	<b>L</b>	<b>I</b>	<b>R</b>

# 2

## Vierkant auswählen, falls benötigt!

Typ	VIERKANT AUSWÄHLEN		HINWEIS
 <b>2</b>	<b>Vierkant (mm)</b> <input type="checkbox"/> 8.0 (Standard) <input type="checkbox"/> 8.5 (Anti-Panik) <input type="checkbox"/> 9.0 (Feuerschutz)	<b>Türstärke (mm)</b> <input type="checkbox"/> 30-38 <input type="checkbox"/> 39-47 <input type="checkbox"/> 48-56 <input type="checkbox"/> 57-65 <input type="checkbox"/> 66-74 <input type="checkbox"/> 75-83 <input type="checkbox"/> 84-92 <input type="checkbox"/> 93-101 <input type="checkbox"/> 102-110	Für Türen mit einer Stärke von 36-56mm wird standardmäßig ein passender Vierkant mitgeliefert. Für alle anderen Türen wählen Sie hier bitte den entsprechenden Vierkant aus.
<b>KXC-S</b>	<b>8.0</b>	<b>75-83</b>	

# 1

## Türdrücker und Türbeschlag auswählen

Ausführung	Drückerform	Schutz	Drückerrichtung	PZ-Abstand
<input checked="" type="checkbox"/> Rundrosette (R) <input type="checkbox"/> Ovalrosette (O) <input type="checkbox"/> Schmal mit Lochung (FS) <input type="checkbox"/> Schmal blind (FSB) <input type="checkbox"/> Breit mit Lochung (FW) <input type="checkbox"/> Breit blind (FWB) <input type="checkbox"/> Kurz mit Lochung (FL) <input type="checkbox"/> Kurz blind (FLB)	<input checked="" type="checkbox"/> L-Form (L) <input type="checkbox"/> U-Form (U) <input type="checkbox"/> U-Form 2 rund (UR)	<input checked="" type="checkbox"/> Innen IP55 (I) <input type="checkbox"/> Aussen IP66 (O) <input type="checkbox"/> Innen-Brand (F) <input type="checkbox"/> Aussen-Brand (OF)	<input checked="" type="checkbox"/> Rechts (R) <input type="checkbox"/> Links (L)  Für Innen- oder Außenbereiche oder für Feuerschutztüren	<input checked="" type="checkbox"/> <b>72 mm (Standard)</b> <input type="checkbox"/> 78 mm <input type="checkbox"/> 85 mm <input type="checkbox"/> 88 mm <input type="checkbox"/> 92 mm <input type="checkbox"/> 94 mm
<b>R</b>	<b>L</b>	<b>I</b>	<b>R</b>	

Muster					Anzahl	
Tür „Büro“	KXC-LE	<b>R</b>	<b>L</b>	<b>I</b>	<b>R</b>	2
	<input checked="" type="checkbox"/> 8.0 <input type="checkbox"/> 8.5 <input type="checkbox"/> 9.0	Türstärke: <u>75 mm</u>		PZ-Abstand: <u>72 mm</u>		2
	KXC-LE	—	—	—	—	
	<input type="checkbox"/> 8.0 <input type="checkbox"/> 8.5 <input type="checkbox"/> 9.0	Türstärke: _____		PZ-Abstand: _____		
	KXC-LE	—	—	—	—	
	<input type="checkbox"/> 8.0 <input type="checkbox"/> 8.5 <input type="checkbox"/> 9.0	Türstärke: _____		PZ-Abstand: _____		
	KXC-LE	—	—	—	—	
	<input type="checkbox"/> 8.0 <input type="checkbox"/> 8.5 <input type="checkbox"/> 9.0	Türstärke: _____		PZ-Abstand: _____		
	KXC-LE	—	—	—	—	
	<input type="checkbox"/> 8.0 <input type="checkbox"/> 8.5 <input type="checkbox"/> 9.0	Türstärke: _____		PZ-Abstand: _____		
	KXC-LE	—	—	—	—	
	<input type="checkbox"/> 8.0 <input type="checkbox"/> 8.5 <input type="checkbox"/> 9.0	Türstärke: _____		PZ-Abstand: _____		
	KXC-LE	—	—	—	—	
	<input type="checkbox"/> 8.0 <input type="checkbox"/> 8.5 <input type="checkbox"/> 9.0	Türstärke: _____		PZ-Abstand: _____		