



## **Einfache Herstellung des Grundschutzes in Server-/ Technikräumen nach dem aktuellen BSI IT-Grundschutz Kompendium 2019 als Prüfgrundlage für die Zertifizierung**

Es soll mit überschaubarem Installations- und Investitionsaufwand ein ISO 27001 konformer Grundschutz für einen Server-Technikraum/RZ mit einem oder mehreren Server-/Technikschränken hergestellt werden. Der Baustein INF - Infrastruktur des BSI IT-Grundschutz Kompendium empfiehlt, neben der Herstellung von u.a. brandtechnischen, baulichen und klimatischen Maßnahmen, folgende hier betrachtete Maßnahmen (je höher die Ordnungszahl, je zwingender ist die Empfehlung: A1-11=Basisanforderungen):

- INF.2.A5 Einhaltung der Lufttemperatur und -feuchtigkeit
- INF.2.A6 Zutrittskontrolle
- INF.2.A7 Verschließen und Sichern
- INF.2.A8 Einsatz einer Brandmeldeanlage
- INF.2.A11 Automatisierte Überwachung der Infrastruktur
- INF.2.A15 Überspannungsschutzeinrichtung
- INF.2.A16 Klimatisierung im Rechenzentrum
- INF.2.A17 Brandfrüherkennung
- INF.2.A18 Schutz vor Wasseraustritt
- INF.2.A22 Durchführung von Staubschutzmaßnahmen
- INF.2.A24 Einsatz von Videoüberwachungsanlagen

Insbesondere in der Kombination von Umgebungsmonitoring (Temperatur, Luftfeuchtigkeit, Bewegung, Brandgase, etc.) und Zutrittskontrolle/-dokumentation an der Server-/Technikraumtür oder den Server-/Technikschränken z.B. in Kollokations (incl. Status der Tür), in Verbindung mit allen modernen und üblichen Meldewegen wie u.a. VdS-Aufschaltung, SNMP, Email, etc., bietet Kentix alles, was zur Auditierung nach ISO 27001 zu oben genannten Punkten erforderlich ist, aus einer Hand an.

Der AlarmManagerPro fasst alle angeschlossenen Sensoren zusammen und meldet auf o.g. Meldewegen und Redundant, z.B. bei komplettem Stromausfall per GSM/SMS, Unregelmäßigkeiten an beliebige Interventionsstellen. Dieses gilt auch für externe per SNMP oder Störkontaktausgängen aufgeschaltete Infrastrukturen wie z.B. USV oder Klimaanlage. Zusätzlich können weitere Sensoren, wie z.B. ein Leckagesensor, an den AlarmManagerPro angeschlossen werden, um zusätzlich Wasseraustritt zu überwachen. Der MultiSensor RF liefert alle kritischen Umgebungsdaten (siehe oben) und kann z.B. weitere MultiSensorDoor zur Türstatusüberwachung und/oder Staubsensoren zur Überwachung der Verschmutzung im Server-/Technikschrank aufnehmen.

Der Access Manager überwacht und dokumentiert nicht nur den Zutritt an bis zu 16 Türen, er stellt diese auch 24/7 online, um in Echtzeit über jeden Zutritt informiert zu sein. Mit dem Funk-Türknauf, ob mit Halb- oder Standardprofilzylinder, lassen sich die meisten Türen und viele Server-/Technikschränke im Handumdrehen mit elektronischer Schließtechnik versorgen. Weitere Server-/Technikschranktypen können mit dem Funk-Schrankschloss, ggf. mit erhältlichen Adaptern, abgesichert werden.

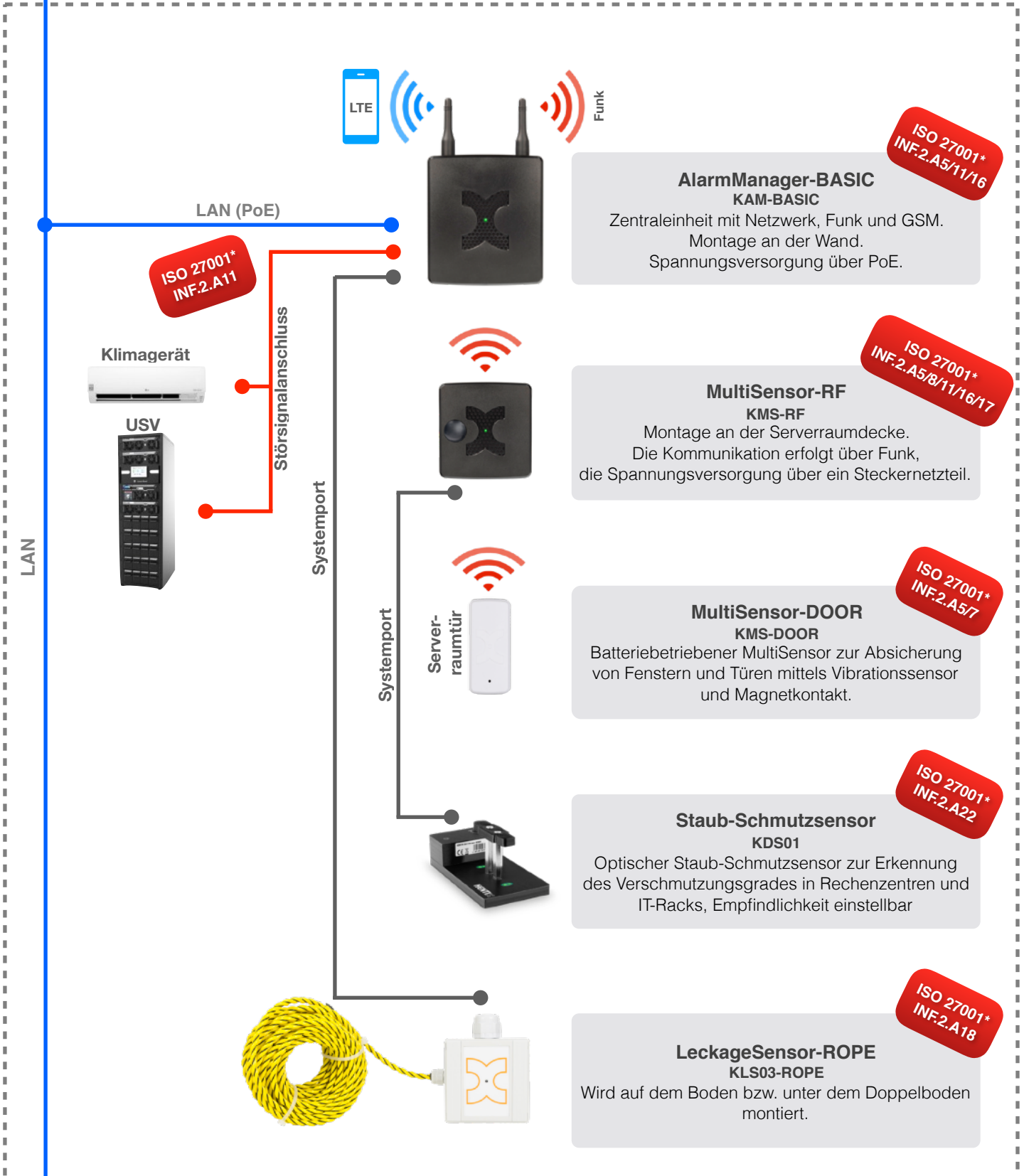
Um weiteren Gefahren, die ebenfalls Teil der ISO 27001 Zertifizierung sein können bzw. sind, zu begegnen, kann das KENTIX SmartMetering zum Einsatz kommen. Mit den robusten SmartPDU's können nicht nur geeichte Verbrauchsmessungen vorgenommen oder Unregelmäßigkeiten in der Stromzufuhr oder -abnahme festgestellt werden, sondern auch zusätzliche Sicherheit durch Überspannungsschutz oder einer 24/7 Ableitstrommessung (RCD) hergestellt werden.,

Zu guter letzt ist eine vollständige Integration von IP Netzwerkkameras in allen Modulen des KENTIX Systemes umgesetzt. Hierdurch wird jeder Event, Zutritt oder anderweitigen Störung mit entsprechendem Bildmaterial dokumentiert.

# Systemtopologie



## Serverraum Gefahrenmonitoring



## Systemtopologie

LAN (PoE)



### Access Manager KXP-16

Zentraleinheit mit Netzwerk und Funk. Montage an der Wand, Spannungsversorgung über PoE. Zentrale Verwaltung durch integrierten Webserver.

ISO 27001\*  
INF.2.A6



### Funk-Türknauf mit Profilzylinder KXC-KN1

Serverraumtüren werden mit dem Kentix Funk-Knauf ausgestattet. Die Daten der Benutzer-RFID-Karten werden per Funk an den AccessPoint gesendet, der die Berechtigung prüft und den Zutritt dokumentiert

ISO 27001\*  
INF.2.A6



### Funk-Türknauf mit Halbzylinder KXC-KN1

Montage im Schließhebel der Serverschranktür. Die Kommunikation erfolgt über Funk, die Spannungsversorgung über Batterie. (Schließhebel nicht im Lieferumfang enthalten)

ISO 27001\*  
INF.2.A6



### Funk-Schrankschloss KXC-RA1

Montage an der Serverschranktür. Die Kommunikation erfolgt über Funk, die Spannungsversorgung über Batterie.

ISO 27001\*  
INF.2.A6

## Optional: Smart Video

LAN (PoE)



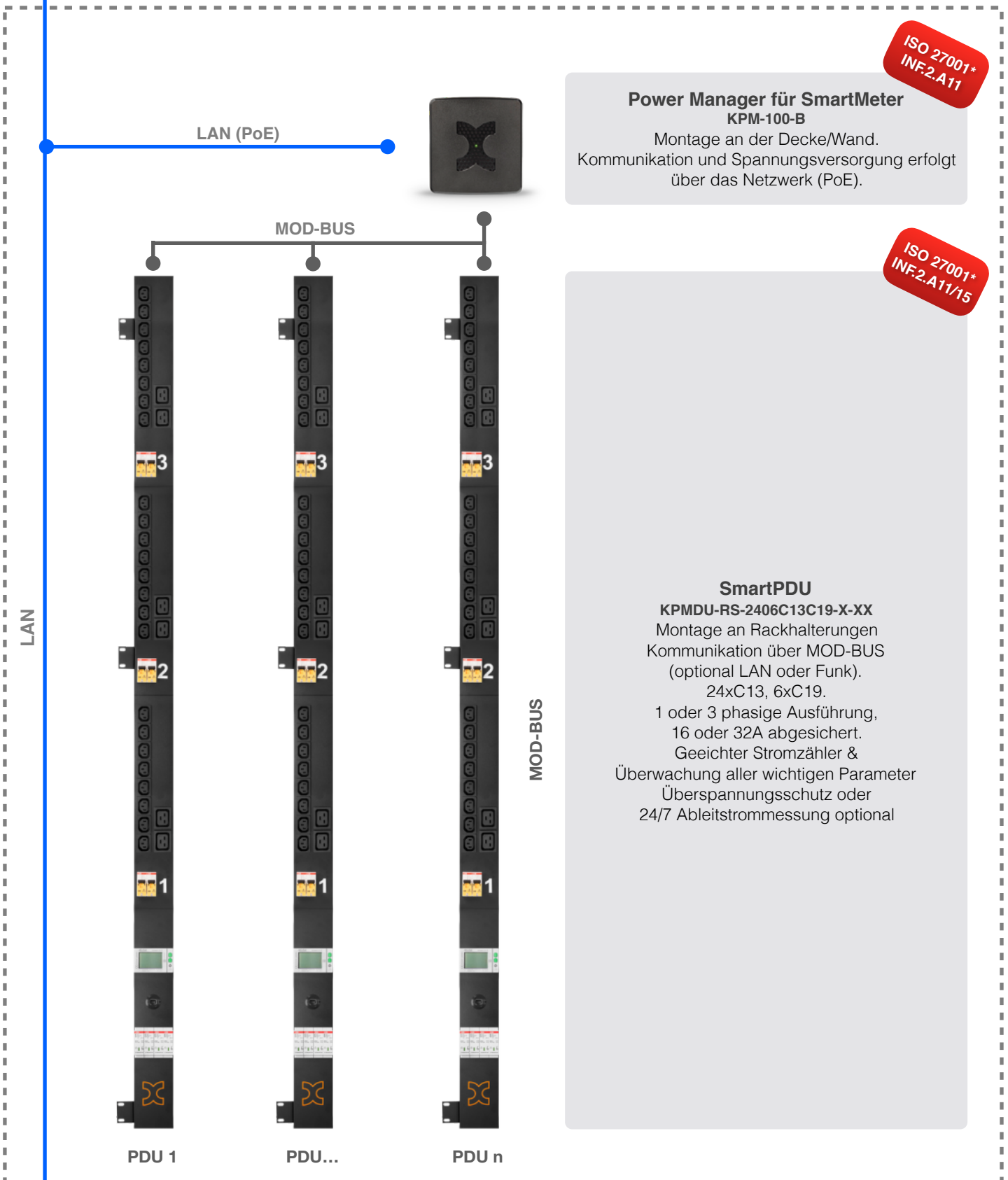
### Kamera (Indoor)

Im Alarmfall kann der AlarmManager Bilder von einer Netzwerkkamera abrufen. Diese werden dann mit der Alarm E-Mail verknüpft und können im Logbuch des AlarmManagers abgerufen werden.

ISO 27001\*  
INF.2.A24

LAN

## Optional: Serverraum Metering



ISO 27001\*  
INF.2.A11

**Power Manager für SmartMeter**  
KPM-100-B  
Montage an der Decke/Wand.  
Kommunikation und Spannungsversorgung erfolgt über das Netzwerk (PoE).

ISO 27001\*  
INF.2.A11/15

**SmartPDU**  
KPMDU-RS-2406C13C19-X-XX  
Montage an Rackhalterungen  
Kommunikation über MOD-BUS  
(optional LAN oder Funk).  
24xC13, 6xC19.  
1 oder 3 phasige Ausführung,  
16 oder 32A abgesichert.  
Geeichter Stromzähler &  
Überwachung aller wichtigen Parameter  
Überspannungsschutz oder  
24/7 Ableitstrommessung optional

## Stückliste - Bestellhilfe

Bezeichnung	ART-NR	Anzahl	Preis €
<b>StarterSet-BASIC</b> (AlarmManager-Pro, MultiSensor-RF, MultisensorDoor)	KSS-Pro-B	1	950,00 €
<b>MultiSensor-RF</b>	KMS-RF-B	1	395,00 €
<b>MultiSensor-Door</b>	KMS-DOOR	1	155,00 €
<b>Staub-Schmutzsensoren</b>	KDS01	1	185,00 €
<b>LeckageSensor</b>	KLS03	1	ab 185,00 €
<b>AccessManager (für bis zu 16 Türen/Schranktüren)</b>	KPX-16-B	1	475,00 €
<b>Funk-Türknauf mit Profilzylinder</b>	KXC-KN1	1	320,00 €
<b>Funk-Schrankschloss</b>	KXC-RA1	1	225,00 €

## Sinnvolle Erweiterungen

Bezeichnung	ART-NR	Anzahl	Preis €
<b>Powermanager für SmartMeter</b>	KPM-100-B	1	475,00 €
<b>SmartPDU 24C13, 6C19 (1/3phasig/16/32A)</b>	KPMDU-RS-2406C13C19-X-XX	1	1.350,00 €
<b>Kamera</b>	M3105-LVE	1	369,00 €

Alle Preisangaben sind Listenpreise und verstehen sich zuzüglich der gesetzlichen Mehrwertsteuer.  
Unser Angebot richtet sich ausschließlich an gewerbliche Abnehmer!