

# PHYSICAL SECURITY FOR YOUR DIGITAL WORLD



Produkte über den Onlineshop bestellen - [kentix.com](https://www.kentix.com)

# Produktübersicht 2025

LÖSUNGEN	Büro, Lager und Produktion absichern.....	2
	Data Center absichern.....	4

KentixONE®	KentixONE®.....	6
	SiteManager.....	8

SMARTACCESS	SmartAccess .....	10
	Systemkomponenten .....	12
	SmartAccess Funk .....	16
	SmartAccess Bus .....	38

SMARTMONITORING	SmartMonitoring .....	55
	Systemkomponenten .....	58
	Produkte .....	60
	Anwendungsbeispiele .....	75

SMARTPDU	SmartPDU .....	77
	Systemkomponenten .....	79
	Produkte .....	78

SMARTVIDEO	SmartVideo .....	93
	Produkte .....	95

# Mit nur einem System Büro, Lager und Produktion absichern

Die All-in-One Security Lösung für Unternehmen von klein bis groß



## Zutrittskontrolle

Umfassende und vernetzte Zutrittsysteme scheitern oft an den Kosten. Kentix Zutrittsysteme bestehen aus wenigen Komponenten, sind einfach nachrüstbar und lassen sich in jede IT-Umgebung integrieren.

Siehe Seite 10



## Einbruch- und Sabotageschutz

Einbrüche und Sabotage durch externe oder interne Täter führen immer wieder zu Ausfällen und hohen Kosten. Mit Kentix-Systemlösungen können kleinste Funktionseinheiten unabhängig voneinander überwacht werden.

Siehe Seite 59



## Brandfrüherkennung

Brände oder Schwelbrände frühzeitig zu erkennen ist wichtig, um große Schäden zu vermeiden. Kentix MultiSensoren messen Brandgase bereits in sehr geringen Konzentrationen und melden frühzeitig.

Siehe Seite 63



## Umgebungsmonitoring

Es macht wenig Sinn, nur einzelne Parameter einer kritischen Infrastruktur abzusichern. Die Kentix MultiSensor®-Technologie überwacht kritische Umgebungsparameter und informiert sofort über kritische Systemzustände.

Siehe Seite 57



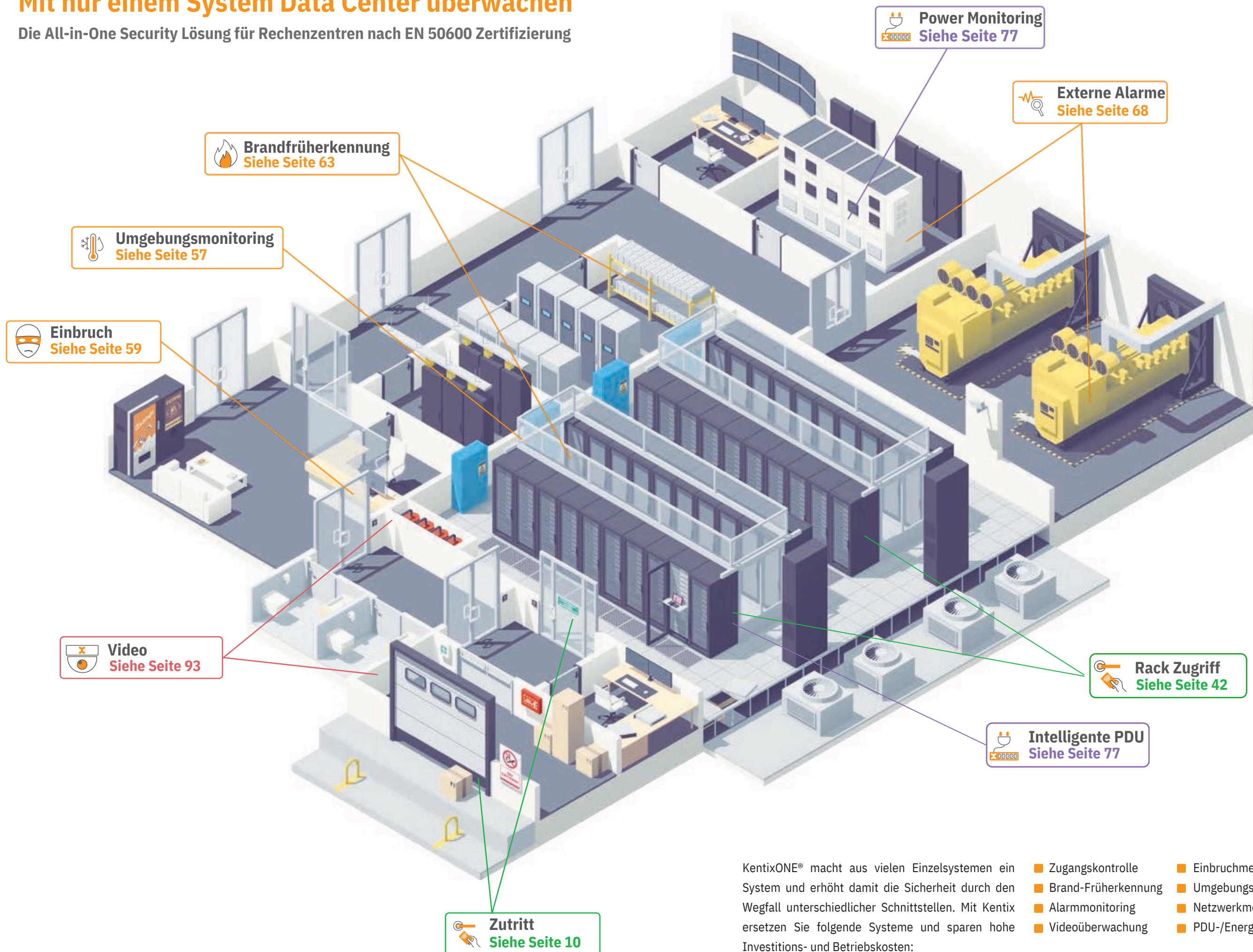
## Alarmsynchrone Videoaufzeichnung

Für die schnelle Beurteilung kritischer Zustände in weit entfernten Anlagen ist die Videoaufzeichnung unerlässlich. Kentix Systeme zeichnen Videodaten synchron zu Alarmereignissen auf und übermitteln diese in einer Meldung mit weiteren Systeminformationen.

Siehe Seite 93

# Mit nur einem System Data Center überwachen

Die All-in-One Security Lösung für Rechenzentren nach EN 50600 Zertifizierung



KentixONE® macht aus vielen Einzelsystemen ein System und erhöht damit die Sicherheit durch den Wegfall unterschiedlicher Schnittstellen. Mit Kentix ersetzen Sie folgende Systeme und sparen hohe Investitions- und Betriebskosten:









- Zugangskontrolle
- Brand-Früherkennung
- Einbruchmeldeanlage
- Alarmmonitoring
- Videoüberwachung
- Umgebungsmonitoring
- Netzwerkmonitoring
- PDU-/Energiemonitoring

# Wir machen Sicherheitstechnik einfach und digital




# Genial. 8-in-1. KentixONE

Schützen Sie Ihr Unternehmen und kritischen Infrastrukturen vor mehr als 40 physischen Bedrohungen. Unsere IoT-Lösung KentixONE® vereint 8 Sicherheitssysteme, reduziert die Komplexität und spart Zeit und Geld.


-   
Zutrittskontrolle
-   
Einbruchalarmierung
-   
Brandfrüherkennung
-   
Videoüberwachung
-   
Umgebungsmonitoring
-   
Power Monitoring
-   
Externe Störmeldungen
-   
Netzwerk Monitoring

- Läuft On Premise – als Appliance oder Docker Container – vollständig in Ihre IT integriert
- Alarmierungen und Informationen über App (iOS, Android) immer und überall verfügbar
- 8-in-1 System für die Überwachung von mehr als 40 Gefahren - alles passt zusammen
- Offene Schnittstellen für maximale Kompatibilität in Ihr Business
- Unbegrenzt erweiterbar – auch abteilungs- und standortübergreifend




### Automation

Maximale physische Sicherheit mit minimalem Aufwand: KentixONE® ersetzt 8 herkömmliche Sicherheitssysteme und vereint sie in einer IoT Plattform. Mehr als 40 Gefahren für Ihre Räume und Gebäude werden mit KentixONE® proaktiv überwacht und das On-Premise in Ihrem Netzwerk.



### Integration

KentixONE® integriert sich dank durchgängiger Netzwerktechnologie nahtlos in Ihre bestehende IT-Infrastruktur. Die Software ist bereits vorinstalliert. Das Wichtigste ist die Integration in Ihren Alltag: Kentix ist intuitiv, einfach zu bedienen und passt sich Ihren Prozessen an.



### Zentralisierung

Die Sicherheitszentrale für Ihr Unternehmen: Das intuitive Web-Frontend von KentixONE® ist die zentrale und flexible Bedien- und Konfigurationslösung und wird ergänzt durch die App für Smartphone und Smartwatch, die ideale „Kommandozentrale“ für unterwegs.

## Konfigurieren Sie KentixONE® unter “kentix.com”

KentixONE  
**Small**

Klein starten, jederzeit upgraden

Konfigurieren

Beliebt

KentixONE  
**Medium**

Für mittelgroße Umgebungen

Konfigurieren

KentixONE  
**Large**

Für große Umgebungen

Konfigurieren

KentixONE  
**Enterprise**

Für sehr große Umgebungen

Konfigurieren



## SiteManager als Hardware Appliance

Der Kentix SiteManager als Appliance ist die zentrale Hardwareplattform für KentixONE und integriert somit alle Funktionsbereiche wie SmartAccess, SmartMonitoring, SmartPDU und SmartVideo. Der SiteManager kann bis zu 500 Geräte aus verschiedenen Funktionsbereichen verwalten und bietet die Funktionalität einer Alarmzentrale mit verschiedenen Übertragungswegen (Netzwerk, Mobilfunk) zur Alarmierung. Die Software KentixONE® ist bereits integriert und die Konfiguration erfolgt bequem über einen Webbrowser. Der SiteManager bietet flexible Einbaumöglichkeiten und ist somit die ideale Lösung für die zentrale Steuerung und Überwachung Ihrer Sicherheitsinfrastruktur.

### Produkte

Typ	Artikelnummer	Typ	Artikelnummer
SiteManager	KSM-DR-02	Steckernetzteil EU 110-240V, 12Watt	KSM-KOP-24/12

### Zubehör

### Technische Details Appliance

System	Hardware Appliance mit KentixONE®, High-Performance Processor Quad Core 1.6 GHz, lüfterlos, 8GB Flash, 2GB RAM
Betriebssystem	KentixONE® ab 8.x
Konfiguration	Integrierter Web-Server (HTTPS)
IP Ports	Web-Server: 443 TCP, SNMP-GET: 161 UDP, SNMP-TRAP: 162 UDP, KentixONE®: 5222 TCP
Echtzeituhr	Batterie gepufferte Uhr (Batterie: CR1220, ca. 10 Jahre)
Ethernet	LAN1: 1Gbit (Default-IP: 192.168.100.222) LAN2: 100Mbit (Default-IP: 192.168.101.222)
Mobilfunk	Integriertes 4G Mobilfunkmodem für Netzwerkredundanz und SMS-Versand
Externer Speicher	Micro SD Kartenhalter als zusätzlicher Speicher für Bildaufzeichnung, Backup bis 1TB
Spannungsversorgung	Dual-Input (A/B), 24VDC +-20%, Leistungsaufnahme ca. 5W Stecker: WAGO Art.-Nr. 714-102 (MCS MINI SL)
Systemport	2x Kentix Systemport (4x Digital-IN, 4x Digital-OUT)
Gehäuse	Metallgehäuse für 19" Rackeinbau, Hutschienenmontage, 111 x 25 x 76 mm (HxBxT) Gewicht ca. 300g, DIN-Schienen Halter, 35mm
Umgebungsbedingungen	Temperatur 0 - 55°C, Luftfeuchte 93% @ 40°C, nicht kondensierend Betriebshöhe: 5000 m (16400 ft)
Lieferumfang	SiteManager, Steckernetzteil EU/C13, 19" Montagehalter 1HE, Micro-SD Karte 32GB
Zubehör	Steckernetzteil EU/C13, 19" Einbaurahmen mit Hutschiene 4HE, IO-Adapter KIO3
Prüfungen	CE

## SiteManager als Docker-Container



Der Kentix SiteManager Docker ist die Softwareplattform für KentixONE und integriert somit alle Funktionsbereiche wie SmartAccess, SmartMonitoring, SmartPDU und SmartVideo. Der SiteManager als Docker Container kann eine unbegrenzte Anzahl von Geräten aus verschiedenen Funktionsbereichen verwalten und bietet die Funktionalität einer Alarmzentrale. Die Software KentixONE® ist bereits integriert und die Konfiguration erfolgt komfortabel über einen Webbrowser. Der SiteManager als Docker Container läuft "On Premise" und ist somit die ideale Lösung für die zentrale Steuerung und Überwachung einer großen Sicherheitsinfrastruktur im Enterprise-Umfeld.

### Produkte

Typ	Artikelnummer
SiteManager	KSM-DOCKER-1

### Technische Details Docker

System	KentixONE® als Docker Container Für Linux Betriebssysteme
Betriebssystem	KentixONE® ab 8.x
Lieferumfang	Docker-VM, benötigt zwingend einen KentixONE® Plan



## Kentix DoorLock® – Zutritt sicher vernetzt

Wer hat wann Zutritt zu welchem Raum? Mit dem Kentix DoorLock® haben Sie die volle (Zutritts-)Kontrolle: Mit verschiedenen Varianten von Schließkomponenten und individuellen Zeit-Benutzerprofilen bauen Sie im Handumdrehen eine Zutrittslösung genau nach Ihren Bedürfnissen auf. Dank KentixONE® haben Sie immer den Überblick über alle Ihre Räume - jederzeit und auch von unterwegs per App für Smartphone oder Tablet. Und sollte doch einmal ein Problem auftreten, informiert Sie das Kentix-System sofort und zuverlässig, damit Sie schnellstmöglich handeln können.

Das Besondere am Zutrittssystem von Kentix ist die einfache Vernetzung und Integration in IT-Netzwerke. Die Nachrüstung ist unkompliziert und ohne Spezialwerkzeug oder zusätzliche bauliche Maßnahmen möglich. Das Kentix DoorLock® System besteht aus funkgesteuerten und kabelgebundenen Komponenten, die sich einfach zu einem zentral verwalteten System zusammengefügt werden können. So lassen sich mit geringem Montageaufwand große und kleine Zutrittssysteme für jeden Bedarf realisieren.

### Die Zutrittskontrolle mit Videoaufzeichnung

Bei einer Buchung an der Schließkomponente kann gleichzeitig eine IP-Kamera angesteuert werden, die eine Bildserie aufnimmt. Diese wird zusammen mit den Personendaten gespeichert. Unbefugte Zutrittsversuche werden direkt per E-Mail mit Videoanhang an die Verantwortlichen weitergeleitet.

### Anwendungsmöglichkeiten:

- Büro- und Verwaltungsräume
- Industrie, Produktions- und Lagerhallen
- Container Sites und verteilte Liegenschaften
- Serverräume, Rechenzentren und IT-Racks
- Krankenhaus, Labor und Medikamentenschränke
- Kritische Infrastruktur



Mit einem Online-Türöffner<sup>1</sup> und einem AccessManager<sup>2</sup> lässt sich ohne großen Montageaufwand eine komplette, fernsteuerbare Schließlösung aufbauen.

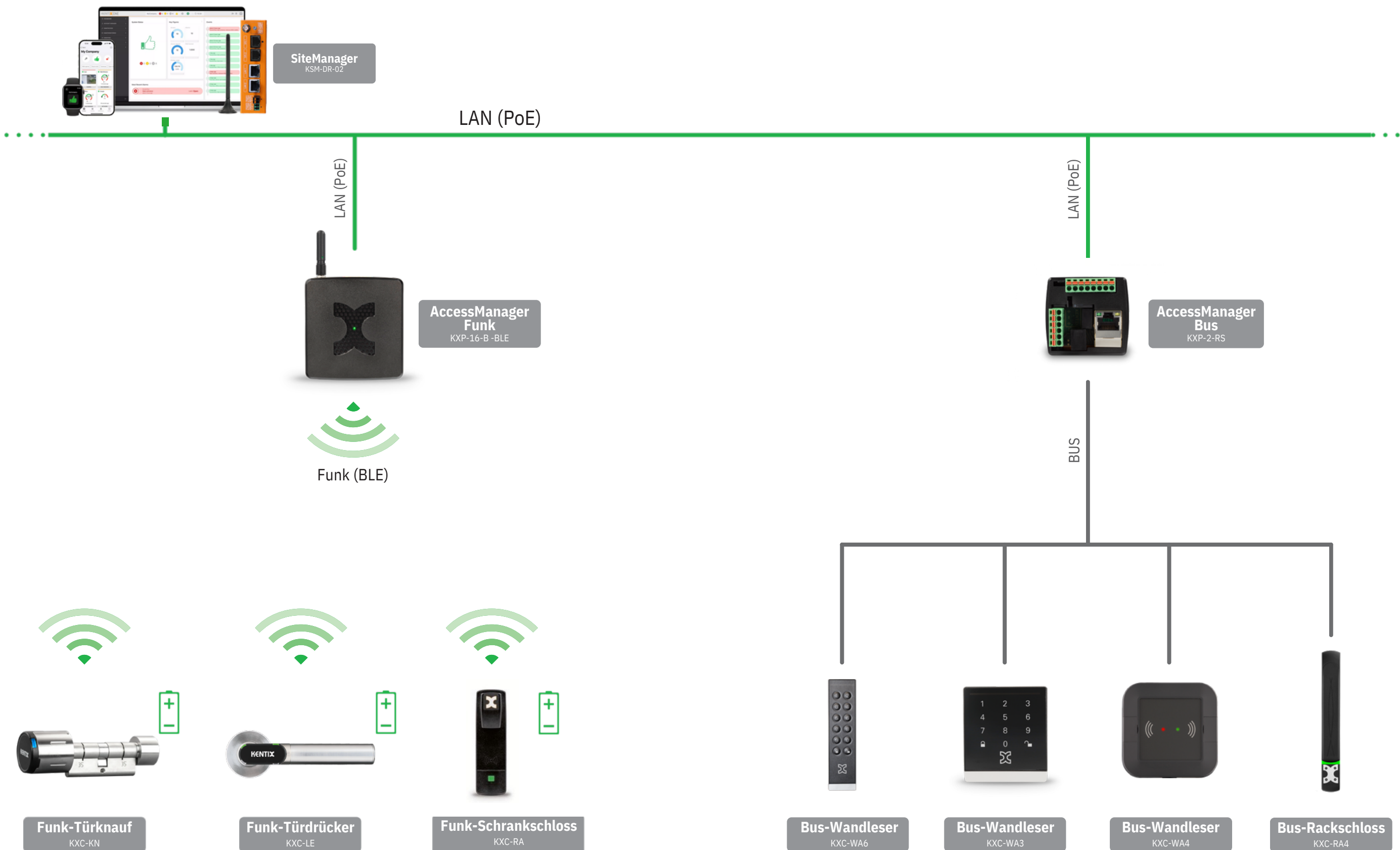


**Online-Türöffner**  
Umrüstung an fast allen Türen möglich. Bis zu 16 Türöffner pro AccessManager

**AccessManager**  
Zentrale für überwachte Türen mit ca. 20m Funkreichweite.

**KentixONE®**  
Software komplett integriert. Einfache Steuerung mit jedem Web-Browser.

# Alle Systemkomponenten im Überblick – einfache Vernetzbarkeit für SmartAccess



## Immer alles im Blick – von überall und zu jeder Zeit

Mit KentixONE lässt sich im Handumdrehen eine komplette IT-vernetzbare Zutrittslösung einrichten. Durch die Zusammenschaltung mehrerer AccessManager lassen sich quasi beliebig viele Türen zu einem System verbinden, auch über verschiedene Standorte hinweg. Über Ihren Webbrowser richten Sie Benutzer und Zeitprofile ein, geben Türen zum Öffnen frei und haben alle Buchungen immer auf einen Blick parat. Zur Konfiguration wird keine zusätzliche Software benötigt.

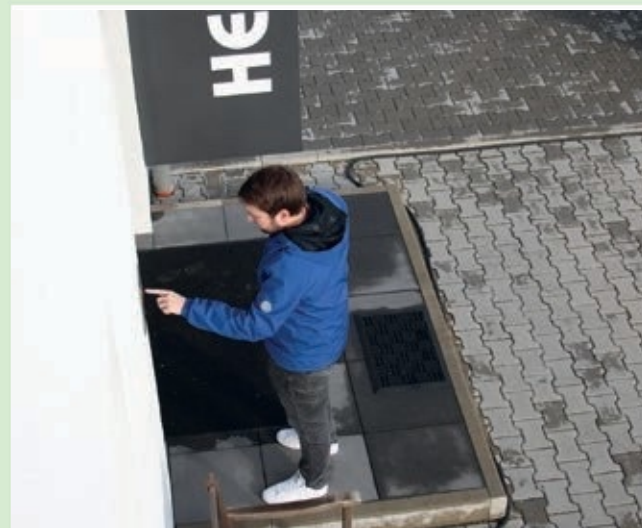
Das Zutrittslogbuch bietet einen Überblick über alle Buchungen, einschließlich fehlgeschlagener Buchungen (z.B. bei nicht ausreichender Berechtigung). So können Sie jederzeit direkt erkennen, wer einen Raum betreten hat. Über einfache Filterfunktionen lässt sich die Auswahl auf bestimmte Tage, Türen und Personen begrenzen.

Mit Hilfe der Zutritts- und Zeitprofile können Sie im Detail festlegen, welcher Benutzer zu welchen Zeiten berechtigt ist, welche Türen zu öffnen. Zu einem Zutrittsprofil gehört immer ein ausgewähltes Zeitprofil sowie eine oder mehrere Türen. Dem Benutzer können beliebig viele Zutrittsprofile zugewiesen werden. Dies schafft maximale Flexibilität auch bei größeren Systemen ohne kompliziert oder unübersichtlich zu werden.



Mit der integrierten Lösung KentixONE® haben Sie Ihre Anlage auch unterwegs immer im Blick - egal wann und wo. Ihr Dienstleister steht vor der Tür, aber niemand ist da, um zu öffnen? Ihr Mitarbeiter hat seinen RFID-Chip zu Hause vergessen? Öffnen Sie die entsprechende Tür einfach und sicher aus der Ferne. Auch das Scharf- und Unscharfschalten von Alarmzonen über einen Kentix SiteManager ist mit der App möglich. Auch mögliche Sabotageversuche können Sie mit KentixONE® jederzeit im System einsehen und so im Ernstfall schnellstmöglich handeln.

## Kontrolle ist gut, Video ist besser

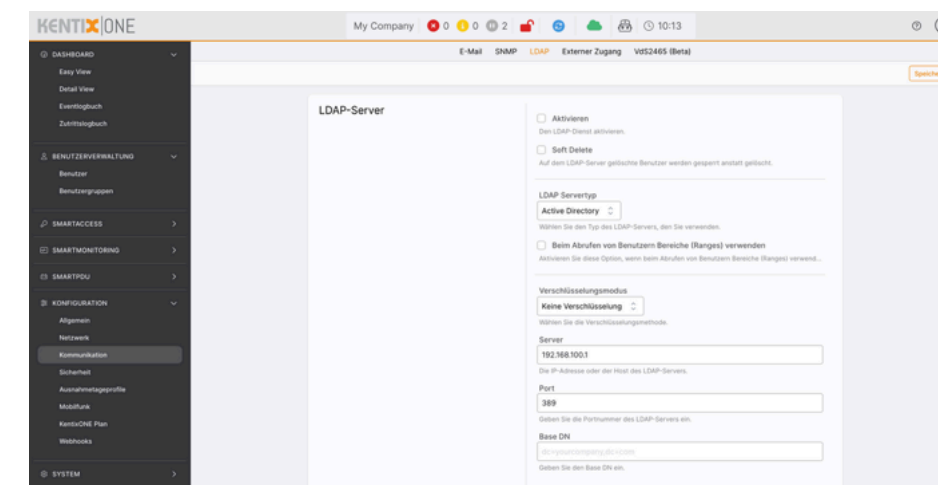
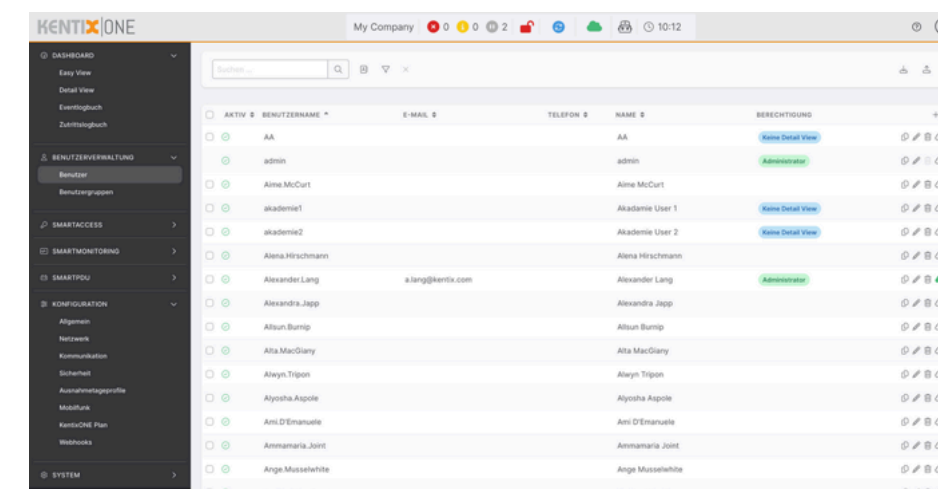


KentixONE® integriert Netzwerkkameras. Wenn jemand mit einem RFID-Token oder SmartPhone eine Buchung am Türöffner vornimmt, wird gleichzeitig eine Netzwerkkamera aktiviert, die einen Videostream aufzeichnet. Diese Bilder werden im Logbuch gespeichert und können jederzeit über den entsprechenden Buchungseintrag abgerufen werden. Jede Tür im System kann mit einer Kamera verbunden werden, so dass jeder Zutritt neben den üblichen Personen- und Zutrittsdaten auch mit einer Videosequenz verknüpft ist.

## Mit LDAP wird Zugangsverwaltung noch einfacher

KentixONE bietet die Integration von LDAP als Standardprotokoll für den Zugriff auf Verzeichnisdienste. So können Berechtigungskonten im Kentix DoorLock einfach über LDAP importiert und synchronisiert werden, was Zeit und Kosten bei der Zutrittsverwaltung spart. Zutrittsberechtigungen werden so zentral verwaltet und anhand von Benutzerprofilen vergeben oder verweigert.

Die webbasierte Anmeldung an der Kentix Zutrittskontrolle erfolgt immer mit der Authentifizierung am Verzeichnisdienst, mehrfache Passwörter gehören damit der Vergangenheit an. Neben der reinen Autorisierung kann zentral über LDAP entschieden werden, wer wann wo Zutritt hat. Ändert sich die Rolle eines Mitarbeiters im Unternehmen, erhält die Zutrittskontrolle diese Information automatisch vom zentralen Server. Dies erleichtert das Zutrittsmanagement auch für Unternehmen, in denen Benutzer oder Berechtigungen häufig wechseln. Durch einen einfachen regelmäßigen Abgleich und kurze Updates über LDAP kann der Systemadministrator auch ständig wechselnde Berechtigungen mit geringem Aufwand verwalten. Auch der Import von CSV-Dateien mit Benutzerdaten ist möglich. So kann bei neuen Systemen ohne Anbindung an Verzeichnisdienste eine größere Anzahl von Benutzern einfach und schnell in das Kentix DoorLock System importiert werden.







## AccessManager Funk

Mit dem AccessManager (Funk) lassen sich Zeit-Nutzer-Profile sowohl für kleine als auch für große Projekte einfach verwalten. Ein Access-Manager verwaltet bis zu 16 Türen und eine unbegrenzte Anzahl Benutzer mit den passenden Zeit-Berechtigungsprofilen über Web-Browser (HTTPS). AccessManager können unbegrenzt miteinander vernetzt werden. Die Spannungsversorgung erfolgt über Power over Ethernet (PoE).

Die Integration von LDAP macht die Zutrittsverwaltung besonders komfortabel und KentixONE® ermöglicht die Steuerung des gesamten Systems von überall und zu jeder Zeit via App.

### Produkte

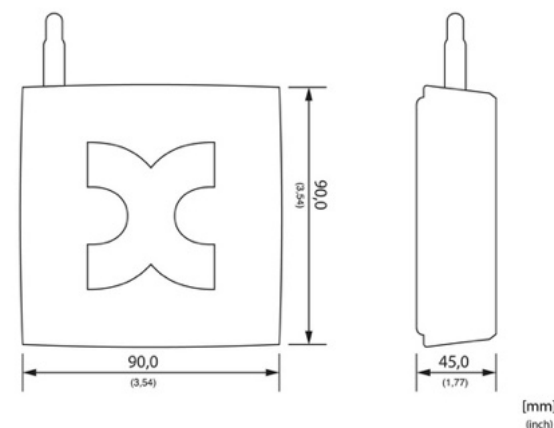
Typ	Gehäusefarbe	Artikelnummer
AccessManager Funk	Schwarz	KXP-16-B-BLE
AccessManager Funk	Weiß	KXP-16-B-BLE

### Zubehör

Typ	Artikelnummer
PoE-Injektor	KPOE100EU
I/O-Modul mit Relais	KIO3
Magnetfuß für Antenne	KXP-ANT-EXT1
USB Dekttop Reader	KXC-DR1-MIFARE

### Technische Details

Anschlussmöglichkeit	Ethernet (PoE) – Integrierter Web-Server
Ethernet	10/100 Mbit, integrierter Web-Server, Kommunikationsports: 80/443
Funk	2.4 GHz (BLE), Verschlüsselung AES 128 Bit
Anzahl Türen	Bis zu 16 Funk DoorLocks (Türen) einlernbar
SD-Karte	Micro SD Kartenhalter als zusätzlicher Speicher für Bildaufzeichnung
Kentix-Systembuchse	RJ45, zum Anschluss externer Kentix Plug'n'Play-Module
Schaltausgänge (Systembuchse)	2x Open Collector 0.1 A/24 V, Optional: I/O-Modul (KIO3) 2x Wechsler-Relais 1 A/24 V
Alarめingänge (Systembuchse)	2x Alarめingang (potentialfrei), Optional: I/O-Modul (KIO3)
SNMP	SNMP (V2/3), SNMP Traps (V2/3)
Spannungsversorgung	Power over Ethernet (PoE), Leistungsaufnahme ca. 1.5 W, PoE Class 1
Gehäuse	Schutzart IP20, 90 x 90 x 45 mm; Gewicht ca. 100 g; Farbe: Schwarz, Weiß
Umgebungsbedingungen	Temperatur 0 – 50 °C, Luftfeuchte 5-95%, nicht kondensierend
Lieferumfang	AccessManager, Antenne, Montagehalter, Montagematerial, 3 m SlimLine Kabel
Prüfungen	CE



Funk-Türbeschlag  
siehe Seite 26

## Funk-Türknauf DoorLock-DC



DoorLock-DC BASIC



DoorLock-DC PRO

Der Funk-Türknauf lässt sich ohne großen Montageaufwand mittels eines Euro-Profilzylinders montieren und ist für den Einsatz in allen herkömmlichen Schlössern für DIN Euro-Profilzylinder geeignet. Damit bietet der Funk-Türknauf sowohl für Neubauten als auch für Bestandsobjekte eine kostengünstige Schließlösung. Als Schlüssel stehen verschiedene RFID-Medien in MIFARE® DES- Fire® Technologie zur Verfügung. Die Stromversorgung erfolgt über Batterien (CR2), die nur mit besonderer Berechtigung gewechselt oder entnommen werden können.

## DoorLock-DC PRO - kompakter Funkknauf für Innen- und Außentüren



- Widerstandsklasse 2  
- Kompaktknauf

Der DoorLock-DC PRO (ART: KXC-KN4) verfügt über einen kompakten, elektronischen Außenknauf mit nur 31 mm Durchmesser und integrierter RFID-Leseinheit für MIFARE® DESFire® Medien. Der Außenknauf ist fest mit dem elektronischen Knauf verbunden. Der KXC-KN4 ist für Innen- und Außentüren erhältlich. Beide Varianten erfüllen die Widerstandsklasse 2 nach DIN 18252, die Variante für Außentüren verfügt zusätzlich über einen erhöhten Witterungsschutz (IP66). Bei der Entwicklung wurde auch die Bedienergonomie weiter verbessert, indem die Einkuppelzeit verkürzt wurde und somit ein schnelles Buchen und Öffnen der Tür ermöglicht wird. Der DoorLock-DC PRO eignet sich ideal für Außen- und Abschlusstüren mit erhöhter Zutrittsfrequenz und hohen Sicherheitsanforderungen. Durch seine kompakte Bauform kann er auch an Rahmentüren mit Glasfüllung eingesetzt werden, da auch bei geringen Rahmenabständen genügend Platz zwischen Zylinder und Rahmen bleibt.

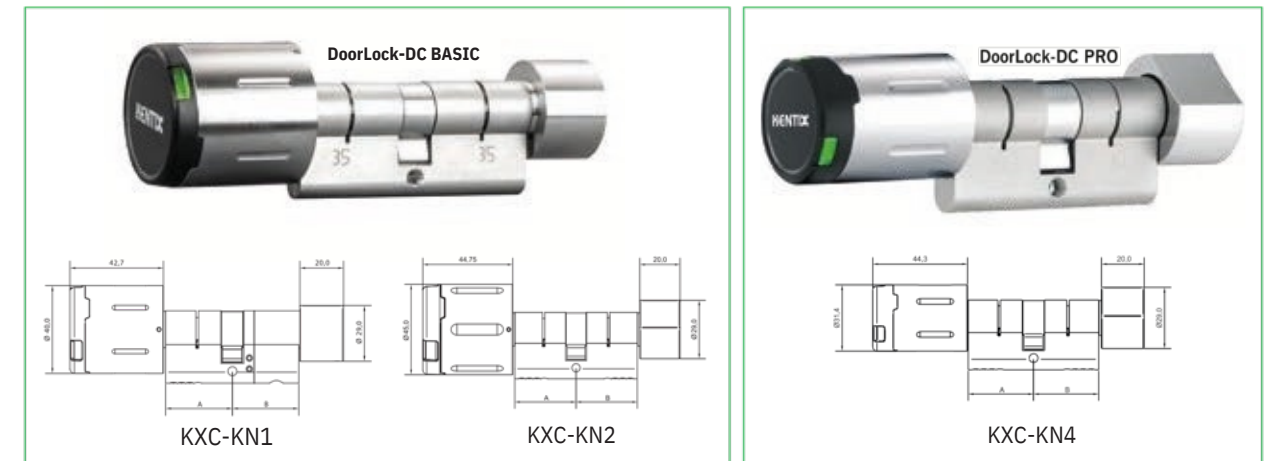
### Produkte

Typ	Schutzart	Artikelnummer
DoorLock-DC BASIC für Innentüren	IP55	KXC-KN1-BLE
DoorLock-DC BASIC für Außentüren	IP66	KXC-KN2-BLE
DoorLock-DC PRO für Innentüren	IP55	KXC-KN4-IP55-BLE
DoorLock-DC PRO für Außentüren	IP66	KXC-KN4-IP66-BLE
DoorLock-DC PRO für Außentüren	IP66	KXC-KN4-IP66-BLE-VDS

Jetzt auch in VDS  
Ausführung verfügbar  
für Türen bis  
Widerstandsklasse RC5

### Technische Details

Funktion	Elektronischer Türknauf mit RFID und Funkvernetzung
Raum-Anlagengröße	Eine Tür für Innen- oder Außenbereiche bzw. beides
Funkfrequenz	2.4 GHz, Verschlüsselung AES 128 Bit
Batterielebensdauer (Betätigungen/Jahre)	Bis 25.000 oder 4 Jahre
RFID-Leser	MIFARE® DESFire® 13,56 MHz
Temperaturbereich	-20 °C bis +65 °C
Konfiguration	Über Kentix AccessManager (KXP-16-B/W)
Funkreichweite	bis 20 m
Batterien	KXC-KN1/2 2x CR2 (3V), KXC-KN4 1x CR2 (3V)
Profilzylinder	DIN18252, Längen ab 30 mm in 5 mm Schritten verfügbar
Größe	Siehe Maßzeichnung rechts
Schutzart	KXC-KN1 (IP55), KXC-KN2 (IP66), KXC-KN4-IP55 (IP55), KXC-KN4-IP66 (IP66)
Lieferumfang	Funk-Türknauf, Batterien
Zulassungen	CE, DIN15684, VDS (Variante)



### Achtung: Bitte immer den passenden Türzylinder mitbestellen.



Profilzylinder zum Einbau an Standard-Türen mit Euro -Profilzylinder

Profilhalbzylinder zum Einbau an Schranktüren mit Euro -Profilzylinder

Rundzylinder Schweiz zum Einbau in Standard-Türen mit Schweizer Rundzylinder

Rundhalbzylinder Schweiz zum Einbau in Schranktüren mit Schweizer Rundhalbzylinder

Eine Bestellhilfe, wie Sie Ihren Türzylinder ausmessen, finden Sie auf den folgenden Seiten.

# Bestellhilfe für Kentix DoorLock-DC (Türknauf + Profilzylinder)

## Einfache Auswahl des Funk-Türknaufs mit passendem Türzylinder in zwei Schritten

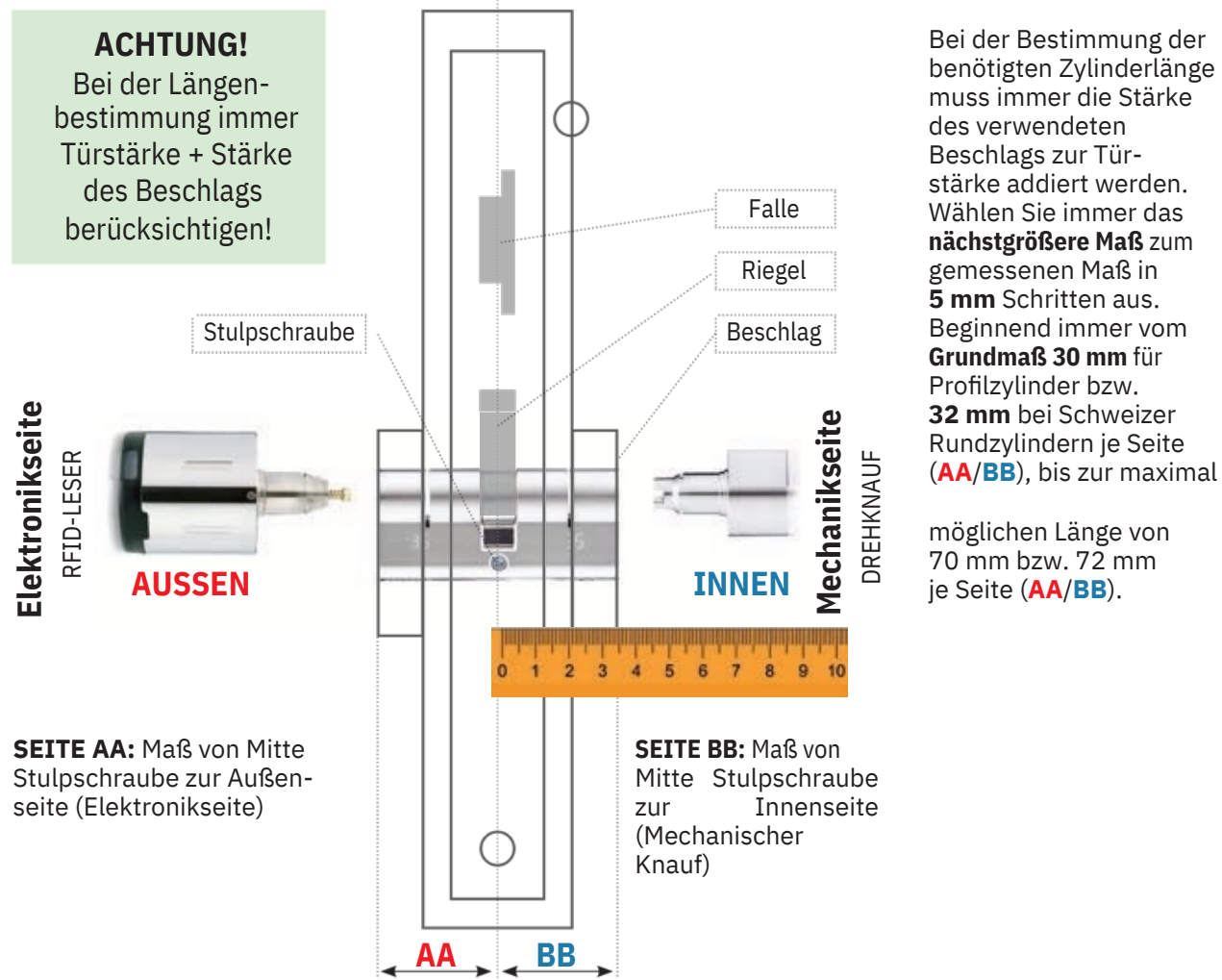


**Funk-Türknauf auswählen**

**Profilzylinder entsprechend der Tür auswählen**

**Masterkartensatz wird nur einmal pro Anlage benötigt!**

## Türblatt für Schließzylinder ausmessen



**BEISPIEL 1**

Gemessen:	<b>AA = 30.5 mm</b>	<b>BB = 38 mm</b>	<b>Gesamtlänge = 75 mm</b> also Auswahl der Version bis 80 mm
Bestelllänge:	<b>AA = 35 mm</b>	<b>BB = 40 mm</b>	
Kentix-Bestellnummer:	<b>KXC -80- AABB (AA=Elektronikseite / BB=Drehknaufseite)</b>		
	<b>KXC -80- 3540</b>	Bestellnummer für Profilzylinder bis 80 mm Gesamtlänge	
	<b>KXC -80CH-3242</b>	Bestellnummer für Schweizer Rundzylinder bis 84 mm Gesamtlänge	

**BEISPIEL 2**

Gemessen:	<b>AA = 46.5 mm</b>	<b>BB = 65 mm</b>	<b>Gesamtlänge = 115 mm</b> also Auswahl der Version bis 140 mm
Bestelllänge:	<b>AA = 50 mm</b>	<b>BB = 65 mm</b>	
Kentix-Bestellnummer:	<b>KXC -140- AABB (AA=Elektronikseite / BB=Drehknaufseite)</b>		
	<b>KXC -140- 5065</b>	Bestellnummer für Profilzylinder bis 140 mm Gesamtlänge	
	<b>KXC -140CH- 4767</b>	Bestellnummer für Schweizer Rundzylinder bis 144 mm Gesamtlänge	

## 1 Funk-Türknauf auswählen – Innentür, Außentür oder kompakt

**AUSSENSEITE**  
RFID-LESER

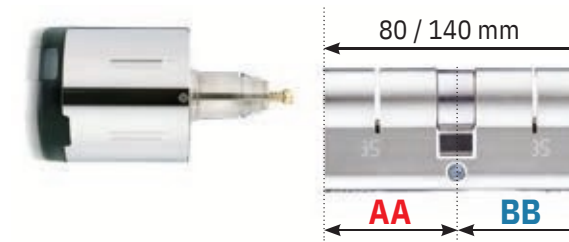


**INNENSEITE**  
DREHKNAUF

Funk Türknauf auswählen	Artikelnummer
DoorLock-DC BASIC für Innentüren (IP 55)	KXC-KN1
DoorLock-DC BASIC für Außentüren (IP 66)	KXC-KN2
DoorLock-DC PRO für Innentüren (IP 55)	KXC-KN4-IP55
DoorLock-DC PRO für Innentüren (IP 55)	KXC-KN4-IP55

## 2 Schließzylinder auswählen – Länge und Funktion

**AUSSENSEITE**  
ELEKTRONIK



**INNENSEITE**  
DREHKNAUF

ART-NR: KXC-80- <b>AABB</b>	<b>30-50 mm</b>	<b>30-50 mm</b>	mögl. Gesamtlänge von 60 - 80 mm ( <b>AA+BB</b> )
ART-NR: KXC-140- <b>AABB</b>	<b>30-70 mm</b>	<b>30-70 mm</b>	mögl. Gesamtlänge von 85 - 140 mm ( <b>AA+BB</b> )

Profilzylinder für Standard-Türen mit Euro-Profilzylinder: Passende Länge auswählen	Artikelnummer
Profilzylinder Standard bis 80 mm Zylinderlänge mit mechn. Drehknauf, inkl. Stulpschraube	KXC-80-AABB
Profilzylinder Standard bis 140 mm Zylinderlänge mit mechn. Drehknauf, inkl. Stulpschraube	KXC-140-AABB
Profilzylinder mit Antipanik-Funktion bis 80 mm Zylinderlänge und mechn. Drehknauf, inkl. Stulpschraube	KXC-80AP-AABB
Profilzylinder mit Antipanik-Funktion bis 140 mm Zylinderlänge und mechn. Drehknauf, inkl. Stulpschraube	KXC-140AP-AABB
Profilhalbzylinder bis 50 mm, inkl. Stulpschraube	KXC-50-AA
Profilhalbzylinder bis 50 mm mit Federrückstellung LINKS, inkl. Stulpschraube	KXC-50-AA-SRL
Profilhalbzylinder bis 50 mm mit Federrückstellung RECHTS, inkl. Stulpschraube	KXC-50-AA-SRR
<b>Rundzylinder (Schweiz) für Standard-Türen mit Schweizer Rundzylinder: Passende Länge auswählen</b>	<b>Artikelnummer</b>
Rundzylinder Schweiz Standard bis 84 mm Zylinderlänge mit mechn. Drehknauf, inkl. Stulpschraube	KXC-80CH-AABB
Rundzylinder Schweiz Standard bis 144 mm Zylinderlänge mit mechn. Drehknauf, inkl. Stulpschraube	KXC-140CH-AABB
Rundhalbzylinder Schweiz bis 50 mm, inkl. Stulpschraube	KXC-50CH-AA

**SONDERLÄNGEN AUF ANFRAGE!**

### Mögliche Längen Profilzylinder:

- AA BB
- 30 30
- 35 35
- 40 40
- 45 45
- 50 50
- 55 55
- 60 60
- 65 65
- 70 70

### Mögliche Längen Schweizer Rundzylinder:

- AA BB
- 32 32
- 37 37
- 42 42
- 47 47
- 52 52
- 57 57
- 62 62
- 67 67
- 72 72

1

Typ Funk-Türknauf	Variante
KXC-KN1	DoorLock-DC BASIC für Innentüren (IP55)
KXC-KN2	DoorLock-DC BASIC für Außentüren (IP66)
KXC-KN4-IP55	DoorLock-DC PRO für Innentüren (IP55)
KXC-KN4-IP66	DoorLock-DC PRO für Außentüren (IP66)

2

Typ Profilzylinder	Max. Gesamtlänge (AA + BB in mm)	Variante	Länge außen (mm)	Länge innen (mm)
KXC-	80	- (Standard)	AA	BB
	140	AP- (Anti-Panik)		
	144	CH- (Schweiz)		

POS	TÜRNAME	FUNK-KNAUF		PROFILZYLINDER		
		Typ Innen-/Außentür/Kompakt	Typ max. Gesamtlänge	Variante	AA (mm)	BB (mm)
-	Mustertür Eingang	<input checked="" type="checkbox"/> KXC-KN1 (IP55) <input type="checkbox"/> KXC-KN2 (IP66) <input type="checkbox"/> KXC-KN4 (IP55) <input type="checkbox"/> KXC-KN4 (IP66)	<input type="checkbox"/> KXC-50 (Halbzyl.) <input type="checkbox"/> KXC-80 <input checked="" type="checkbox"/> KXC-140	<input checked="" type="checkbox"/> - <input type="checkbox"/> AP- <input type="checkbox"/> CH-	41 45	56 60
1		<input type="checkbox"/> KXC-KN1 (IP55) <input type="checkbox"/> KXC-KN2 (IP66) <input type="checkbox"/> KXC-KN4 (IP55) <input type="checkbox"/> KXC-KN4 (IP66)	<input type="checkbox"/> KXC-50 <input type="checkbox"/> KXC-80 <input type="checkbox"/> KXC-140	<input type="checkbox"/> - <input type="checkbox"/> AP- <input type="checkbox"/> CH-		
2		<input type="checkbox"/> KXC-KN1 (IP55) <input type="checkbox"/> KXC-KN2 (IP66) <input type="checkbox"/> KXC-KN4 (IP55) <input type="checkbox"/> KXC-KN4 (IP66)	<input type="checkbox"/> KXC-50 <input type="checkbox"/> KXC-80 <input type="checkbox"/> KXC-140	<input type="checkbox"/> - <input type="checkbox"/> AP- <input type="checkbox"/> CH-		
3		<input type="checkbox"/> KXC-KN1 (IP55) <input type="checkbox"/> KXC-KN2 (IP66) <input type="checkbox"/> KXC-KN4 (IP55) <input type="checkbox"/> KXC-KN4 (IP66)	<input type="checkbox"/> KXC-50 <input type="checkbox"/> KXC-80 <input type="checkbox"/> KXC-140	<input type="checkbox"/> - <input type="checkbox"/> AP- <input type="checkbox"/> CH-		
4		<input type="checkbox"/> KXC-KN1 (IP55) <input type="checkbox"/> KXC-KN2 (IP66) <input type="checkbox"/> KXC-KN4 (IP55) <input type="checkbox"/> KXC-KN4 (IP66)	<input type="checkbox"/> KXC-50 <input type="checkbox"/> KXC-80 <input type="checkbox"/> KXC-140	<input type="checkbox"/> - <input type="checkbox"/> AP- <input type="checkbox"/> CH-		
5		<input type="checkbox"/> KXC-KN1 (IP55) <input type="checkbox"/> KXC-KN2 (IP66) <input type="checkbox"/> KXC-KN4 (IP55) <input type="checkbox"/> KXC-KN4 (IP66)	<input type="checkbox"/> KXC-50 <input type="checkbox"/> KXC-80 <input type="checkbox"/> KXC-140	<input type="checkbox"/> - <input type="checkbox"/> AP- <input type="checkbox"/> CH-		
6		<input type="checkbox"/> KXC-KN1 (IP55) <input type="checkbox"/> KXC-KN2 (IP66) <input type="checkbox"/> KXC-KN4 (IP55) <input type="checkbox"/> KXC-KN4 (IP66)	<input type="checkbox"/> KXC-50 <input type="checkbox"/> KXC-80 <input type="checkbox"/> KXC-140	<input type="checkbox"/> - <input type="checkbox"/> AP- <input type="checkbox"/> CH-		



Funk-Türdrücker  
siehe Seite 26

Funk-Türknauf  
siehe Seite 18

## Funk-Türdrücker DoorLock-LE

Der Funk-Türdrücker ist mit den meisten europäischen Schlossnormen kompatibel. Er ist in verschiedenen Varianten erhältlich und somit für den Einsatz an allen gängigen Türen von Holz über Stahl und Aluminium bis hin zu Brandschutztüren geeignet. Die Montage ist sehr einfach und ohne Spezialwerkzeug möglich. Die Bedienung ist dank klarer LED-Signalisierung intuitiv. Darüber hinaus bietet er viele praktische Funktionen wie Zeitschaltuhr oder Tagesfreigabe mit Dauereinkupplung.



### Technische Details

Funktion	Elektronischer Türdrücker mit RFID und Funkvernetzung
Raum-Anlagengröße	Eine Tür
Funkfrequenz	2.4 GHz, Verschlüsselung AES 128 Bit
Batterielebensdauer (Betätigungen / Jahre)	ca. 40.000 Betätigungen oder 4 Jahre Laufzeit
RFID-Leser	MIFARE® DESFire® 13,56 MHz
Temperaturbereich	-20 °C bis +65 °C
Konfiguration	Über Kentix AccessManager (KXP-16-B/W)
Funkreichweite	bis 20m
Batterien	1x CR123 (3V)
Türstärke	bis 110 mm möglich ACHTUNG: Passenden Vierkant (8/8.5/9 mm) mitbestellen
Material	Drücker in Edelstahl
Zulassungen	CE, DIN15684
Schutzart	IP55/IP66 für Innen-/Außenbereiche verfügbar siehe Bestellhilfe
Lieferumfang	Funk-Türdrücker, mechanischer Türdrücker, Rosetten, Batterie (1xCR123)

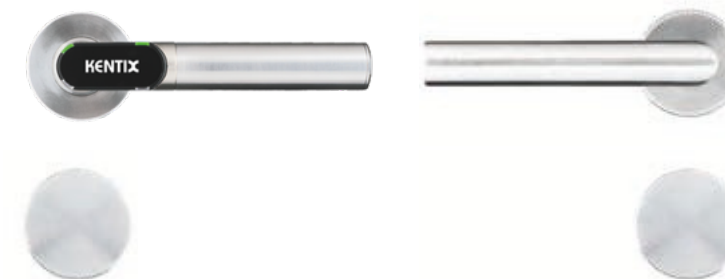
### Zubehör

Typ	Lieferumfang	Artikelnummer
Ersatzbatterie	1 Stück	KXC-CR123

## Rundrosette

Elektronikseite

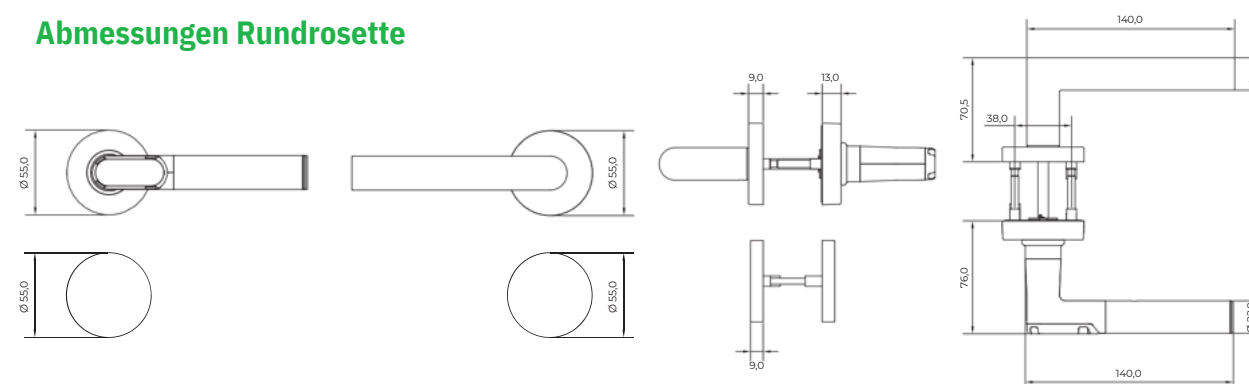
Mechanikseite



Der elektronische Türdrücker ist in der Variante als Rundrosette erhältlich. Zusätzlich ist eine Schlüsselrosette verfügbar, blind oder mit Profilzylinder-Lochung.



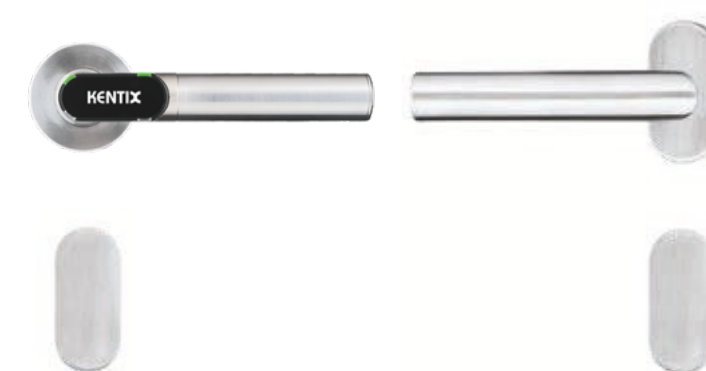
### Abmessungen Rundrosette



## Ovalrosette

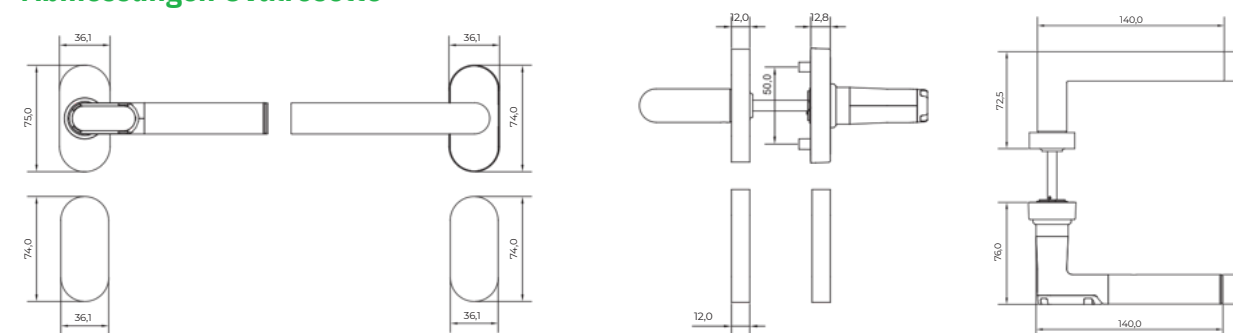
Elektronikseite

Mechanikseite



Der elektronische Türdrücker ist in der Variante mit Ovalrosette erhältlich. Zusätzlich ist eine Schlüsselrosette, blind oder mit Profilzylinderlochung erhältlich. Der Türdrücker mit Ovalrosette ist besonders für Rohrrahmentüren geeignet.

### Abmessungen Ovalrosette





## Funk-Türbeschlag DoorLock-LE

Der Funk-Türbeschlag kann ohne Verkabelung und Spezialwerkzeug in fast alle handelsüblichen Türen eingebaut werden. Vorhandene DIN-Bohrungen können in der Regel genutzt werden. Der Türbeschlag regelt den Zutritt elektronisch und kann offline oder online über ein Funknetzwerk angesteuert werden. Er fügt sich nahtlos in das Kentix DoorLock Portfolio ein und ist in verschiedenen Varianten und Ausführungen erhältlich, z.B. auch für Brandschutztüren.

### Technische Details

Funktion	Elektronischer Türbeschlag mit RFID und Funkvernetzung
Raum-Anlagengröße	Eine Tür
Funkfrequenz	2.4 GHz, Verschlüsselung AES 128 Bit
Breite Türschlag	Breit 64,4 mm breit; schmal 42,4 mm
Schutzart	IP55 für Innenbereiche
Material Drücker	Edelstahl
Türstärken	bis 110 mm möglich - Bitte immer passenden Vierkant mitbestellen
Batterielebensdauer (Bestätigungen/Jahre)	ca. 40.000 Betätigungen oder 4 Jahre Laufzeit
RFID-Leser	MIFARE® DESFire® 13,56 MHz
Temperaturbereich	-20°C bis +65°C
Konfiguration	Über Kentix AccessManager (KXP-16-B/W)
Funkreichweite	bis 20 m
Batterien	1x CER123 (3V)
Zulassungen	CE, DIN15684
Lieferumfang	Funk-Türbeschlag, mechanischer Türbeschlag, inkl. Batterie (1x CR123)

### Zubehör

Typ	Lieferumfang	Artikelnummer
Ersatzbatterie	1 Stück	KXC-CR123

## Türbeschlag breit

### Elektronikseite



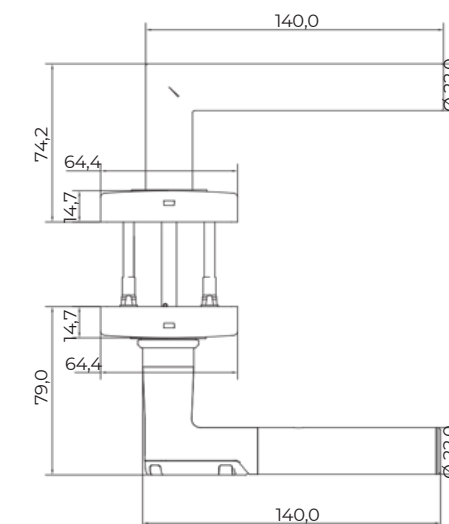
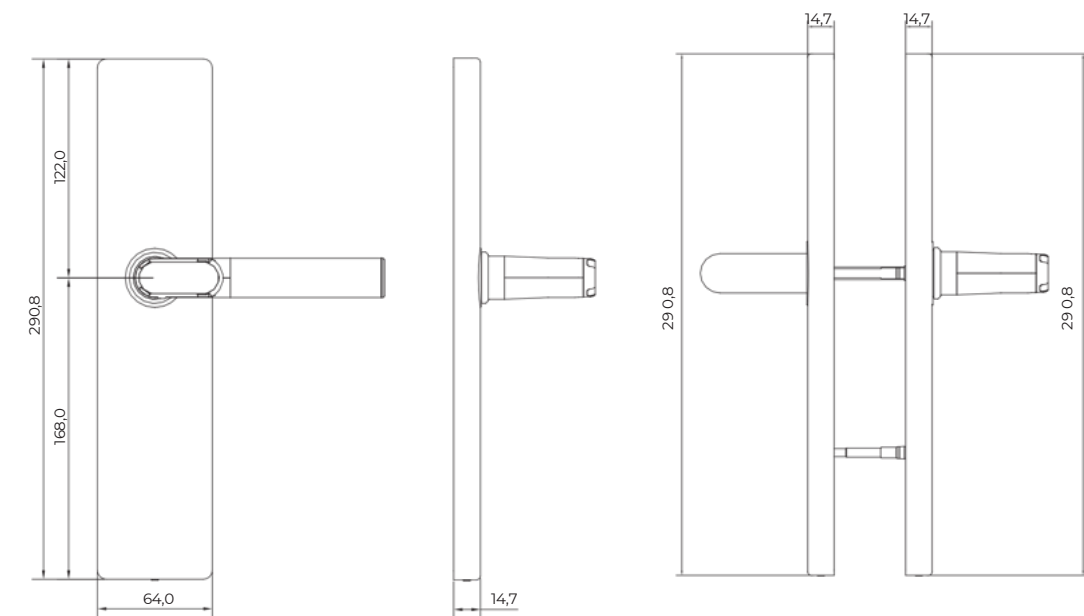
### Mechanikseite



Der elektronische Türbeschlag ist in der breiten Variante erhältlich. Hier stehen Ausführungen in Blind-Ausführung und mit Profilzylinderloch zur Verfügung. Der elektronische Türbeschlag in der breiten Ausführung eignet sich besonders für Bestandstüren, wenn vorhandene Bohrungen in der Tür abgedeckt werden sollen.

Dein Abschnittstext

### Abmessungen Türbeschlag breit



## Türbeschlag schmal

Elektronikseite

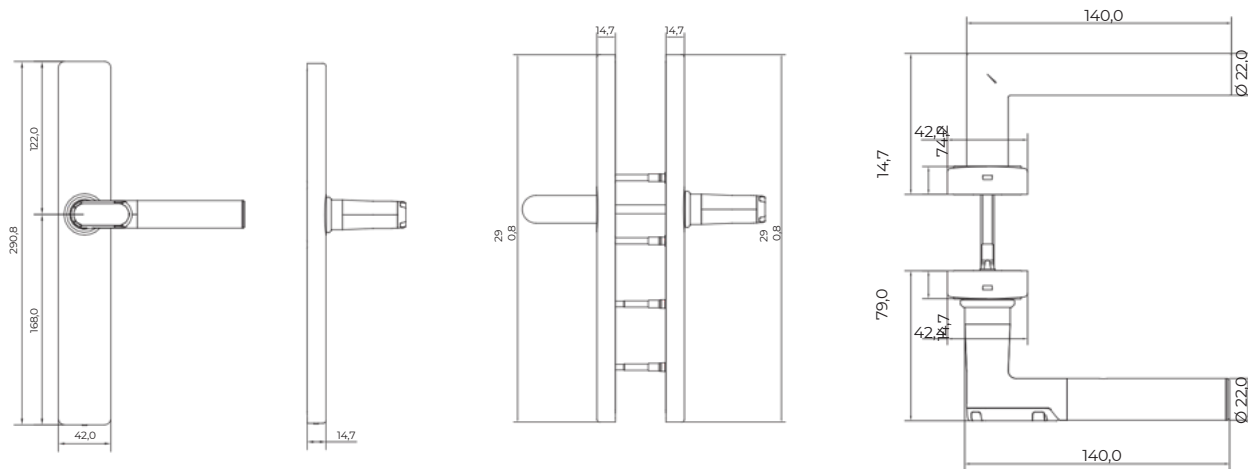


Mechanikseite



Der elektronische Türbeschlag ist in einer schmalen Variante erhältlich. Hier stehen Ausführungen in Blindausführung und mit Profilzylinderlochung zur Auswahl. Der elektronische Beschlag in der schmalen Variante ist besonders für Rohrrahmentüren geeignet.

### Abmessungen Türbeschlag schmal



## Türbeschlag Kurzschild

Elektronikseite

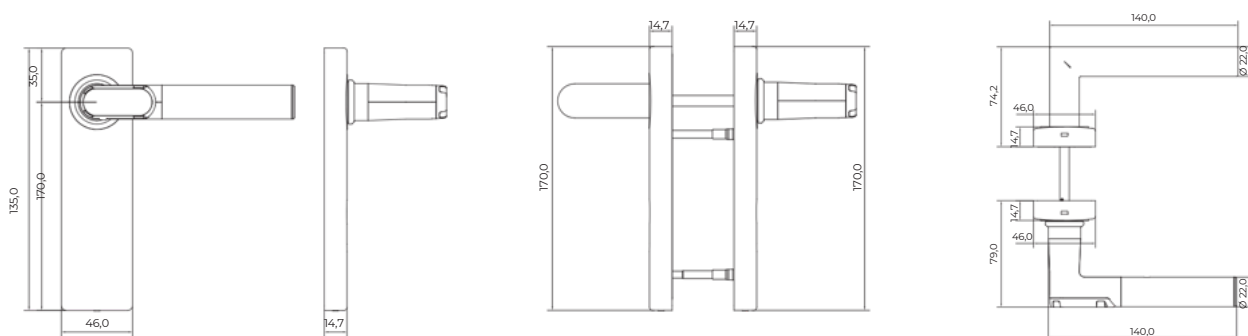


Mechanikseite



Der elektronische Türbeschlag ist in einer Kurzschildvariante erhältlich. Hier stehen Ausführungen in Blind-Ausführung und mit Profilzylinderlochung zur Verfügung. Der elektronische Türbeschlag mit Kurzschild ist besonders für den Einsatz in Feuer- und Rauchschutztüren geeignet und kann in Verbindung mit dem entsprechend zertifizierten Schloss nach DIN EN 179 in Notausgangsverschlüssen eingebaut werden.

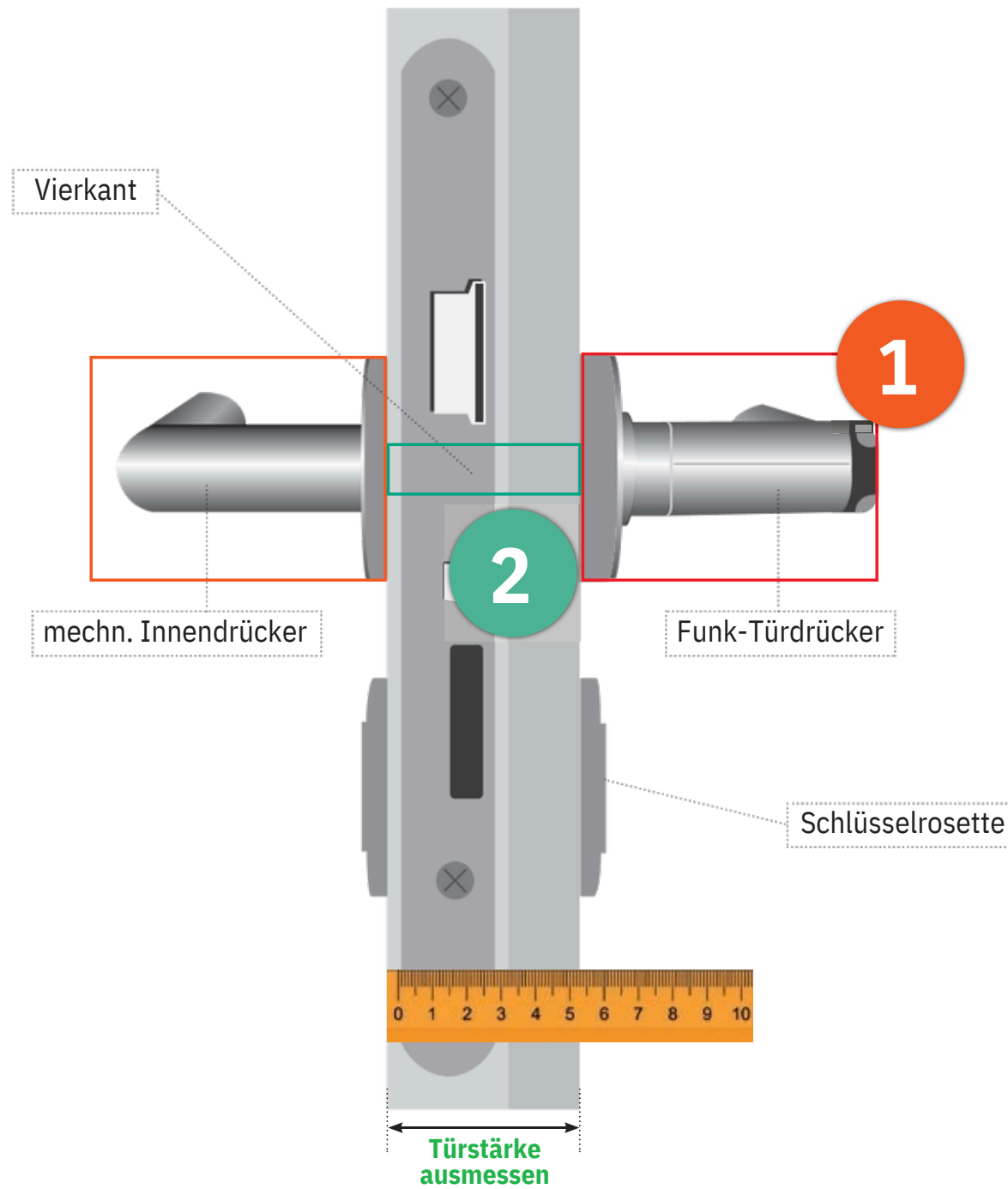
### Abmessungen Türbeschlag Kurzschild



Funk-Türbeschlag  
siehe Seite 26

# Bestellhilfe für Kentix DoorLock-LE (Funk-Türdrücker)

Einfache Auswahl des passenden Kentix DoorLock Türdrückers in zwei Schritten



**INFO**  
 Die Lieferung erfolgt immer als Set bestehend aus Funktürdrücker, mechanischem Innendrücker und den erforderlichen Schrauben. Die Schlüsselrosetten sind nicht im Lieferumfang enthalten, hier können die vorhandenen verwendet oder passende mitbestellt werden. Bei Standardtüren mit 8 mm Vierkant ist dieser bereits im Drücker enthalten. Für alle anderen Türen bitte den passenden Vierkant mitbestellen.

## 1 Türdrücker und Türbeschlag auswählen

Ausführung	Drückerform	Schutz	Drückerrichtung	PZ-Abstand f. Lochung
<input type="checkbox"/> Rundrosette (R) <input type="checkbox"/> Ovalrosette (O) <input type="checkbox"/> Schmal mit Lochung (FS) <input type="checkbox"/> Schmal blind (FSB) <input type="checkbox"/> Breit blind (FWB) <input type="checkbox"/> Kurz mit Lochung (FL) <input type="checkbox"/> Kurz blind (FLB)	<input type="checkbox"/> L-Form (L) <input type="checkbox"/> U-Form (U) <input type="checkbox"/> U-Form 2 rund (UR)	<input type="checkbox"/> Innen IP55 (I) <input type="checkbox"/> Außen IP66 (O) <input type="checkbox"/> Innen-Brand (F) Für Innen- oder Außenbereiche oder für Feuerschutztüren	<input type="checkbox"/> Rechts (R) <input type="checkbox"/> Links (L)	 <input type="checkbox"/> 72 mm (Standard) <input type="checkbox"/> 78 mm <input type="checkbox"/> 85 mm <input type="checkbox"/> 88 mm <input type="checkbox"/> 92 mm <input type="checkbox"/> 94 mm
 Schmal mit Lochung    Schmal blind Breit mit Lochung    Breit blind Kurz mit Lochung    Kurz blind				
<b>KXC-LE</b>	<b>R</b>	<b>L</b>	<b>I</b>	<b>R</b>

## 2 Vierkant auswählen, falls benötigt!

VIERKANT AUSWÄHLEN		HINWEIS
Typ	Vierkant (mm)	Türstärke (mm)
 <b>2</b>	<input type="checkbox"/> 8.0 <input type="checkbox"/> 8.5 <input type="checkbox"/> 9.0	_____
<b>KXC-S</b>	<b>8.0</b>	<b>75-83</b>

**HINWEIS**  
 Bei Standardtüren mit einem 8 mm Vierkant ist dieser bereits enthalten. Für alle anderen Türen wählen Sie hier bitte den entsprechenden Vierkant aus.



**1 Türdrücker und Türbeschlag auswählen**

Ausführung	Drückerform	Schutz	Drückerrichtung	PZ-Abstand
<input checked="" type="checkbox"/> Rundrosette (R)	<input checked="" type="checkbox"/> L-Form (L)	<input checked="" type="checkbox"/> Innen IP55 (I)	<input checked="" type="checkbox"/> Rechts (R)	<input checked="" type="checkbox"/> 72 mm (Standard)
<input type="checkbox"/> Ovalrosette (O)	<input type="checkbox"/> U-Form (U)	<input type="checkbox"/> Außen IP66 (A)	<input type="checkbox"/> Links (L)	<input type="checkbox"/> 78 mm
<input type="checkbox"/> Schmal mit Lochung (FS)	<input type="checkbox"/> U-Form 2 rund (UR)	<input type="checkbox"/> Innen IP55 (I)		<input type="checkbox"/> 85 mm
<input type="checkbox"/> Schmal blind (FSB)		Für Innen- oder Außenbereiche oder für Feuerschutztüren		<input type="checkbox"/> 88 mm
<input type="checkbox"/> Breit mit Lochung (FW)				<input type="checkbox"/> 92 mm
<input type="checkbox"/> Breit blind (FWB)				<input type="checkbox"/> 94 mm
<input type="checkbox"/> Kurz mit Lochung (FL)				
<input type="checkbox"/> Kurz blind (FLB)				

**R**      **L**      **I**      **R**

Muster	Anzahl					
Tür „Büro“	KXC-LE	<b>R</b>	<b>L</b>	<b>I</b>	<b>R</b>	2
	<input checked="" type="checkbox"/> 8.0 <input type="checkbox"/> 8.5 <input type="checkbox"/> 9.0	Türstärke: <u>72 mm</u> PZ-Abstand: <u>72 mm</u>				2
	KXC-LE	_____	_____	_____	_____	
	<input type="checkbox"/> 8.0 <input type="checkbox"/> 8.5 <input type="checkbox"/> 9.0	Türstärke: _____   PZ-Abstand: _____				
	KXC-LE	_____	_____	_____	_____	
	<input type="checkbox"/> 8.0 <input type="checkbox"/> 8.5 <input type="checkbox"/> 9.0	Türstärke: _____   PZ-Abstand: _____				
	KXC-LE	_____	_____	_____	_____	
	<input type="checkbox"/> 8.0 <input type="checkbox"/> 8.5 <input type="checkbox"/> 9.0	Türstärke: _____   PZ-Abstand: _____				
	KXC-LE	_____	_____	_____	_____	
	<input type="checkbox"/> 8.0 <input type="checkbox"/> 8.5 <input type="checkbox"/> 9.0	Türstärke: _____   PZ-Abstand: _____				
	KXC-LE	_____	_____	_____	_____	
	<input type="checkbox"/> 8.0 <input type="checkbox"/> 8.5 <input type="checkbox"/> 9.0	Türstärke: _____   PZ-Abstand: _____				



Funk-Türdrücker  
siehe Seite 25

## Konfigurationsbeispiele

### Varianten elektronischer Türdrücker



Elektronischer Türdrücker in der Variante mit Rundrosette

Elektronischer Türdrücker in der Variante mit Ovalrosette

Elektronischer Türdrücker für Glastürschloss (Auf Anfrage)

### Varianten elektronischer Türbeschlag



Elektronischer Türbeschlag schmal in blinder Ausführung

Elektronischer Türbeschlag breit in blinder Ausführung

Elektronischer Türbeschlag mit Kurzschild in blinder Ausführung

### Drückervarianten



L-Form

U-Form eckig

U-Form rund

### Schlüsselrosette Türdrücker



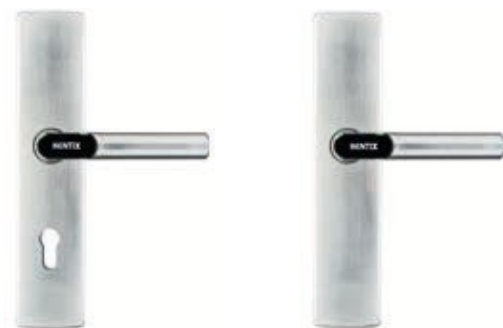
Rundrosette Profilzylinder

Rundrosette Blind

Ovalrosette Profilzylinder

Ovalrosette Blind

### Schlüssellochung Türbeschlag



Profilzylinder

Blind

## Übersicht Kombinationsmöglichkeiten

Elektronik außen	- Standard -					Elektronik innen - Auf Anfrage -			
	+					+			
		+					+		
			+					+	
				+					+
					+				

### Mechanischer Türdrücker innen



### Mechanischer Türbeschlag



Sonderbestellungen bitte anfragen.

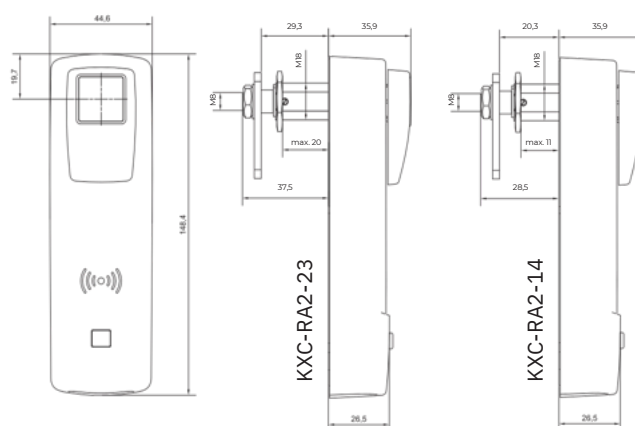


## Funk-Schrankschloss DoorLock-RA2

Das Funk-Schrankschloss bietet eine einfache Schließlösung für die Nachrüstung von Daten-, Technik- und Verteilerschränken. Durch den Batteriebetrieb wird der Installationsaufwand auf ein Minimum reduziert. Als Batterie wird eine Lithium-AA-Batterie verwendet, die Laufzeiten von bis zu acht Jahren oder 50.000 Betätigungen ermöglicht. Die Batterie ist mechanisch gegen Entnahme gesichert (Spezialwerkzeug). Für das Schloss sind verschiedene Schließhebel wählbar. Dadurch ist eine Anpassung an nahezu jeden Schrank mit Vorreiber Schließung möglich.

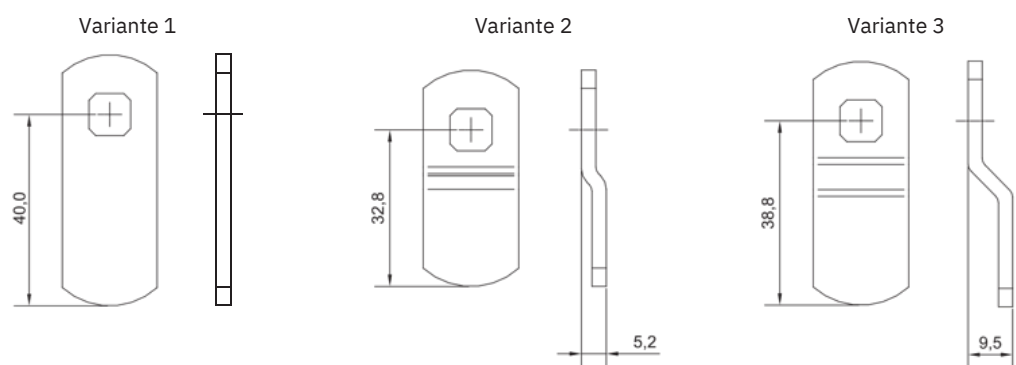
### Produkte

Typ	Artikelnr.
Schrankschloss mit 23mm Bolzen/M8	KXC-RA2-23-BLE
Schrankschloss mit 14mm Bolzen/M8	KXC-RA2-14-BLE



### Zubehör

Typ	Lieferumfang	Artikelnr.
Ersatzbatterie (Set)	2 Stück CR2	KXC-CR2-2
Batteriewechselwerkzeug	1 Stück	KXC-BAT3



### Technische Details

Funktion	Elektronisches Schrankschloss mit RFID und Funkvernetzung
Raum-Anlagengröße	Ein Rack- bzw. Schrank
Funk	2.4 GHz, Verschlüsselung AES 128 Bit
RFID-Leser	MIFARE® DESFire® 13,56 MHz
Temperaturbereich	0 °C bis +55 °C
Konfiguration	Über Kentix AccessManager (KXP-16-B/W)
Batterie	2x CR2 Lithium (3.0V)
Batterielebensdauer (Bestätigungen/Jahre)	Bis 50.000 oder 6 Jahre
Zulassungen	CE, DIN 15684
Lieferumfang	1x Schrankschloss, 1x Schließhebel Variante 3, 2x CR2 (3V) Lithium Batterie, Befestigungsmaterial



Auch als Bus-Rackschloss  
verfügbar  
siehe Seite 42

## Bus-Wandler DoorLock-WA-IP



Der Bus-Wandler ermöglicht die Zutrittskontrolle mittels RFID-Medium oder PIN-Eingabe. Eine Zwei-Faktor-Authentisierung ist ebenfalls möglich. Der AccessManager (Bus) bildet die Zentraleinheit mit Netzwerkanschluss. Die Administration erfolgt zentral über KentixONE®. Über eine Busverbindung kommuniziert der AccessManager mit dem Wandler. Dieser lässt sich einfach im Schaltschrank, in der Schaltdose oder mit Aufputzgehäuse (optional) auf der Türinnenseite montieren. Über den integrierten PoE-Splitter kann das Türschloss oder der Türöffner direkt vom AccessManager mit 24VDC versorgt werden, so dass keine weiteren Kabel zur Spannungsversorgung notwendig sind.

### Produkte

Typ	Artikelnummer
Grundpaket Wandler mit AccessManager (Bus)	KXC-WA3-IP1
Erweiterungs-Wandler zu Grundpaket	KXC-WA3-IP2
Grundpaket Wandler (Outdoor IP67) mit AccessManager (Bus)	KXC-WA4-IP1
Erweiterungs-Wandler zu Grundpaket (Outdoor IP67)	KXC-WA4-IP2

### Gehäuse

Gehäuse	Schutzart	Farbe	Artikelnummer
Aufputzgehäuse KXC-WA3-IPx	IP44	in RAL 9006 lackiert	KXC-WA3-SMC

### Technische Details

Funktion	Bus-Wandler zur Montage in Schaltdose oder mit Aufputzgehäuse, AccessManager
Raum-Anlagengröße	Eine Tür
RFID-Leser (Multi-Reader)	MIFARE® DESFire® 13,56 MHz, MIFARE® Classic, LEGIC prime, LEGIC advant, ISO14443A (CSN / UID), ISO15693 (CSN / UID), Sony FeliCa (CSN / UID), Inside Secure (CSN / UID)
Signalisierung, LED	Akustischer Signalgeber, RGB-Leuchtfeld
Anschluss-Wandler	Über Relais-Modul 4-Draht, Länge bis 500 m
Anschluss elektr.-Türöffner/Schloss	24VDC/500 mA (Kurzzeitig 1A) über integrierten PoE-Splitter oder extern, Relais: 125 VAC/60 VDC, 1A, Wechselkontakt
Temperaturbereich	Wandler -25 °C bis +60 °C Relais-Modul 0 - 60 °C, nicht kondensierend
Schutzart	Wandler IP54, Relais-Modul IP20
Konfiguration	Integrierter Webserver (HTTPS)
Erweiterbarkeit	Erweiterbar auf bis zu 4 Leser
Größe Wandler	88 x 99 x 27 mm (Unterputz-Montage) 88 x 99 x 40 mm (Aufputz-Montage)
Größe Relais Modul	47 x 48 x 33 mm, Einbau in Schaltdose oder auf DIN-Schiene
Zulassungen	CE
Lieferumfang KXC-WA3-IP1	Wandler mit PIN, AccessManager, 1x RFID-Token, 3m SlimLine-Kabel
Lieferumfang KXC-WA3-IP2	Wandler mit PIN (Benötigt KXC-WAx-IP1 als Basis)
Lieferumfang KXC-WA4-IP1	Wandler ohne PIN, AccessManager, 1x RFID-Token, 3m SlimLine-Kabel
Lieferumfang KXC-WA4-IP2	Wandler ohne PIN (Benötigt KXC-WAx-IP1 als Basis)

### Grundpaket DoorLock-WA-IP1

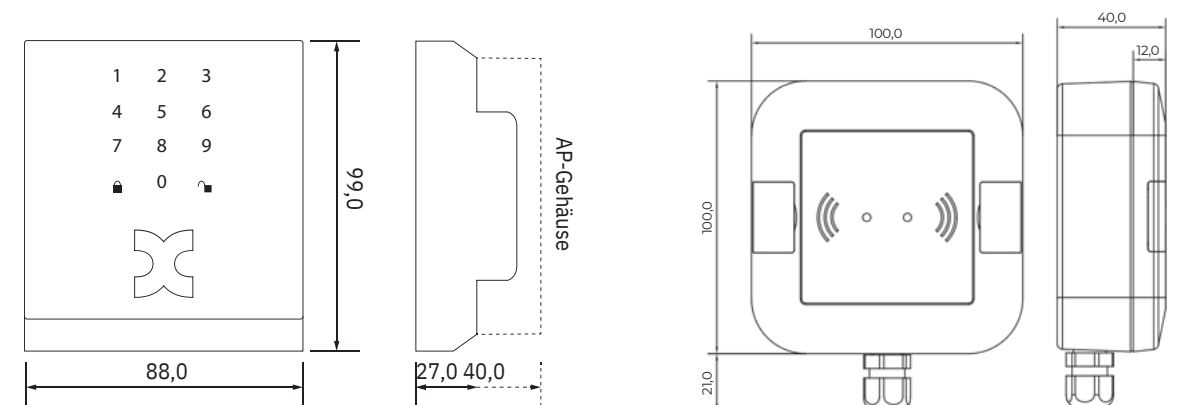
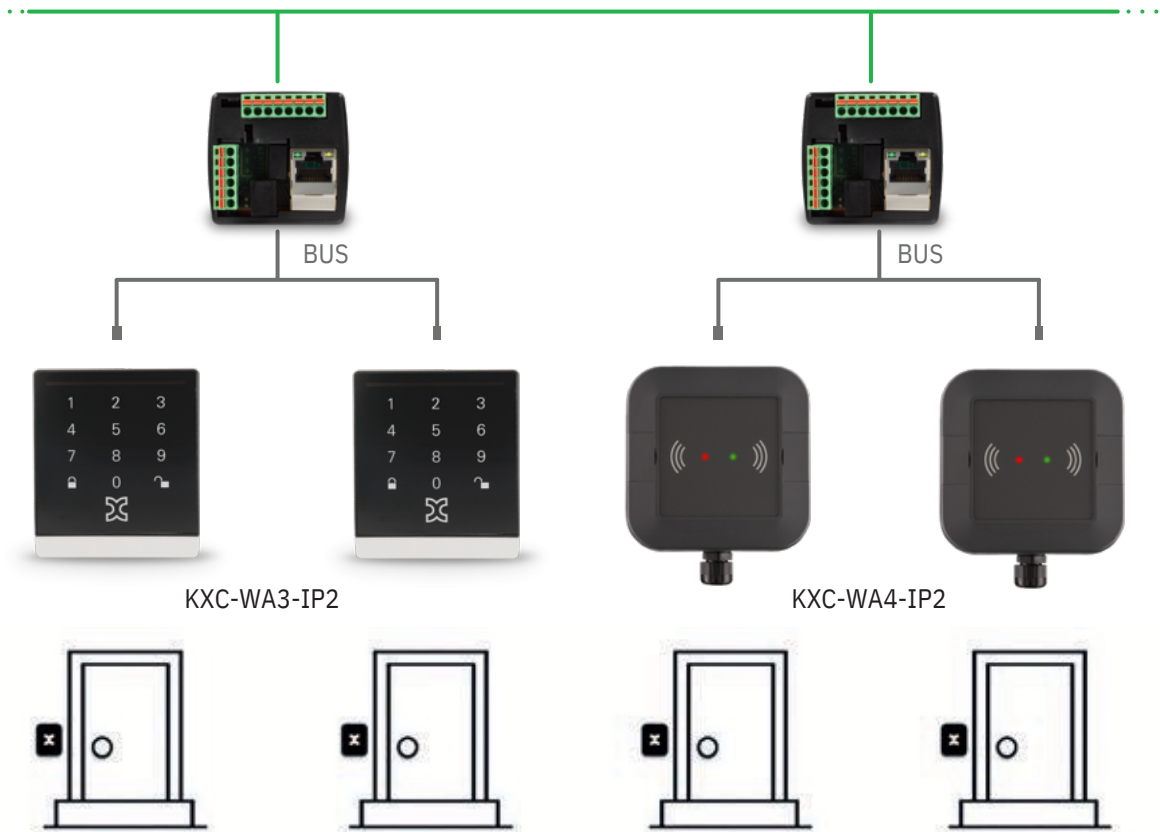


Montagebeispiel in 60 mm Schaltdose oder auf Hutschiene

Das Basispaket besteht aus einem Wandler, einem AccessManager und einem RFID-Token. Dieses Set kann mit einem zusätzlichen Erweiterungsleser (nur Wandler ohne AccessManager) kombiniert werden, um eine weitere Tür in das System zu integrieren. Es können auch verschiedene Wandlerarten kombiniert werden. Die Spannungsversorgung der Erweiterungsleser erfolgt ebenfalls direkt über den AccessManager (PoE).

Die AccessManager können beliebig miteinander vernetzt und über KentixONE verwaltet werden.

### LAN (PoE)





## Kompakt-Wandler DoorLock-WA-IP

Der Kompakt-Wandler eignet sich z.B. für elektrische Türöffner, Elektroschlösser, elektrische Tür- und Torantriebe oder Aufzüge. Durch seine kompakte Bauform ist der Leser besonders für den Einsatz an schmalen Metallprofilen geeignet. Eine Zwei-Faktor-Authentisierung ist ebenfalls möglich. Der AccessManager (PoE) bildet die Zentraleinheit mit Netzwerkanschluss. Die Administration erfolgt zentral über den integrierten Webserver.

### Produkte

Typ	Artikelnummer
Grundpaket Wandler mit AccessManager (Bus)	KXC-WA6-IP1
Erweiterungs-Wandler zu Grundpaket	KXC-WA6-IP2



## Einbau-Wandler zur Integration in Schaltdosen

Einbau-Wandler im Standardformat zur Integration in Schalterprogramme mit 55x55 mm Ausschnitt. Der Einbau-Wandler ermöglicht die Zutrittskontrolle mittels RFID-Medium oder alternativ über PIN-Eingabe. Auch eine Zwei-Faktor-Authentifizierung ist möglich. Der AccessManager (PoE) bildet die Zentraleinheit mit Netzwerkanschluss. Die Administration erfolgt zentral über den integrierten Webserver. Über eine Busverbindung kommuniziert der AccessManager mit dem Wandler. Dieser lässt sich einfach in der Schaltdose oder mit Aufputzgehäuse (optional) auf der Türinnenseite montieren.

### Produkte

Typ	Artikelnummer
Grundpaket Wandler mit AccessManager (Bus)	KXC-WA2-IP1
Erweiterungs-Wandler zu Grundpaket	KXC-WA2-IP2

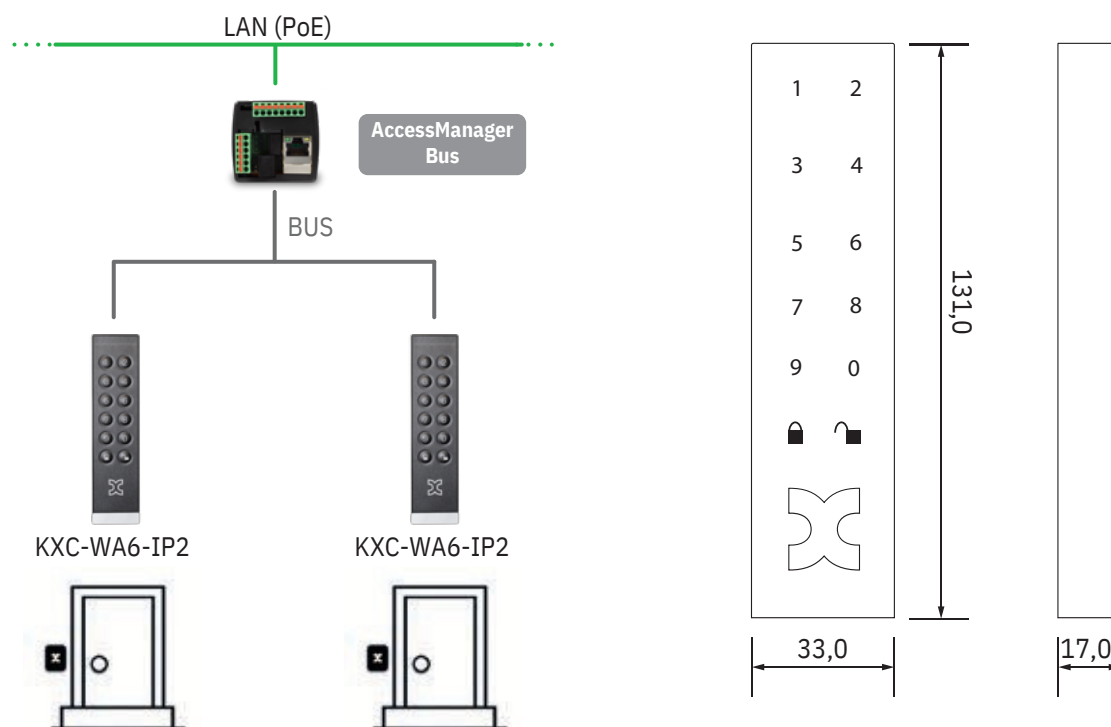


Montage an Schrankenanlagen

Montage auf Türzargen

Montage in Sicherheitsbereichen-Käfige

Im Bereich Vereinzelung, Metallbau



## Biometrie-Wandler zur Zwei-Faktor-Authentisierung

Biometrieleser zur doppelten Verifikation mit MifareDesfire-Karte und biometrischem Merkmal. Die Verwaltung erfolgt wie bei allen Kentix Wandlern über die Software des AccessManagers. Über spezielle Enrollmentkarten werden die biometrischen Merkmale des Fingers auf die Karte geschrieben. Die Anmeldung erfolgt direkt am Leser. Ein autorisierter Zutritt ist dann nur für die Person möglich, deren Karte zum Finger passt. Der Leser kann mit allen anderen Kentix-Lesern kombiniert werden.

### Produkte

Typ	Artikelnummer
Grundpaket Wandler mit AccessManager (Bus)	KXC-WA5-IP1
Erweiterungs-Wandler zu Grundpaket	KXC-WA5-IP2
Enrollment Karten	KXC-WA5-PC



## BUS-Rackschloss zur Absicherung von Serverschränken

IT-Schrankschloss in robuster Metall-Kunststoff-Ausführung als Klapphebelgriff. Dadurch benötigt der Griff keinen Schwenkbereich und ermöglicht eine ergonomische Handhabung. Der Anschluss erfolgt komplett über Patchkabel. Pro Kentix AccessManager können bis zu 16 Griffe angeschlossen werden. Beliebig viele AccessManager können miteinander vernetzt werden. An jedem Rackschloss kann direkt ein Reed-Kontakt angeschlossen werden, der den Schließ- und Verriegelungszustand der Rack-Tür sicher überwacht. Die Spannungsversorgung erfolgt über PoE und kann somit einfach in die USV-Stromversorgung integriert werden.

### Produkte

Typ mit MIFARE® DESFire®	Artikelnummer
Bus-Rackschloss als Grundpaket, rechtsdrehend	KXC-RA4-IP1-R
Bus-Rackschloss als Grundpaket, linksdrehend	KXC-RA4-IP1-L
Bus-Rackschloss als Erweiterung, rechtsdrehend	KXC-RA4-IP2-R
Bus-Rackschloss als Erweiterung, linksdrehend	KXC-RA4-IP2-L

### Zubehör

Typ	Artikelnummer
Verteilerbox BUS für zwei Türen mit Türkontakt	KXC-RA4-DB-BUS
Magnet-Türkontakt, 2m Anschlusskabel, RJ45 Stecker	KDC1-W
RITTAL Mechanik (Komfortgriff TS8), Tür mit Designschräge	KXC-RA4-RITTAL-TS8-DSG
RITTAL Mechanik-Adapter (Komfortgriff TS8), Tür flach	KXC-RA4-RITTAL-TS8
RITTAL Mechanik-Adapter für Systemrack VX	KXC-RA4-RITTAL-VX
VERTIV Mechanik-Adapter, Fronttür	KXC-RA4-VERTIV

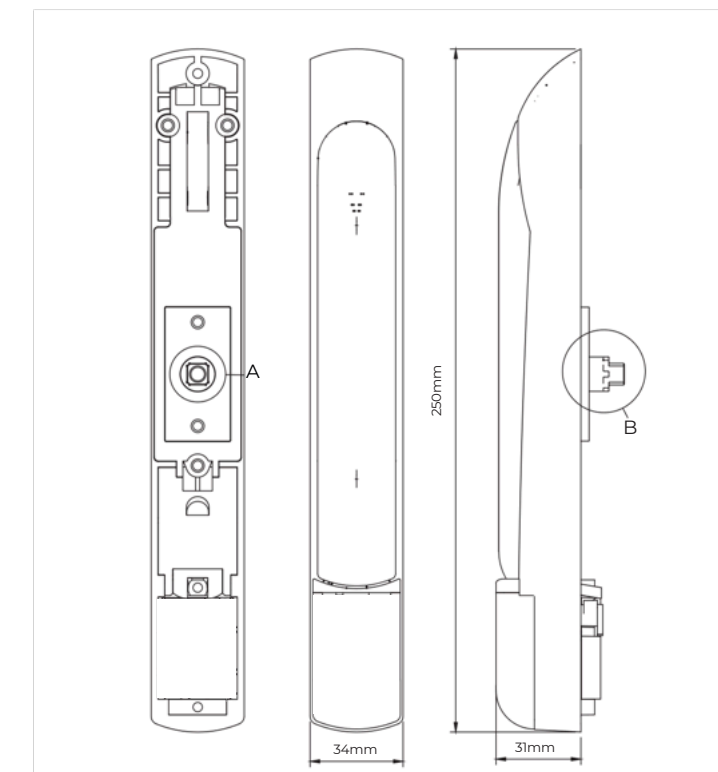
Weitere Adapter bieten wir auf Anfrage, bzw. auch projektspezifisch – sprechen Sie uns an.

## Mehr als ein Rackschloss

Der DoorLock-RA4 ist eine hochentwickelte, mechatronische IoT-Systemkomponente, die mehr kann, als nur das Öffnen und Schließen von Server- und Datenschränken. DoorLock-RA4 ist ein hochentwickeltes unbegrenzt skalierbares Zutrittskontrollsystem mit intelligenter Software auf Basis von KentixONE® der neuesten Generation und der Kentix App, die den Zutritt auch per Smartphone und Smartwatch ermöglicht. Auf Basis der REST-API lassen sich Rechenzentrumsanwendungen automatisieren oder nahtlos integrieren. So benötigen Collocation-Kunden oder Servicetechniker nur noch ein Smartphone um IT-Racks oder Türen zu öffnen. Die farbige LED am Rackschloss kann z.B. auch für Statusanzeigen, Systemzustände im Rack oder einfach als Leitsignal für Kunden und Techniker genutzt werden.

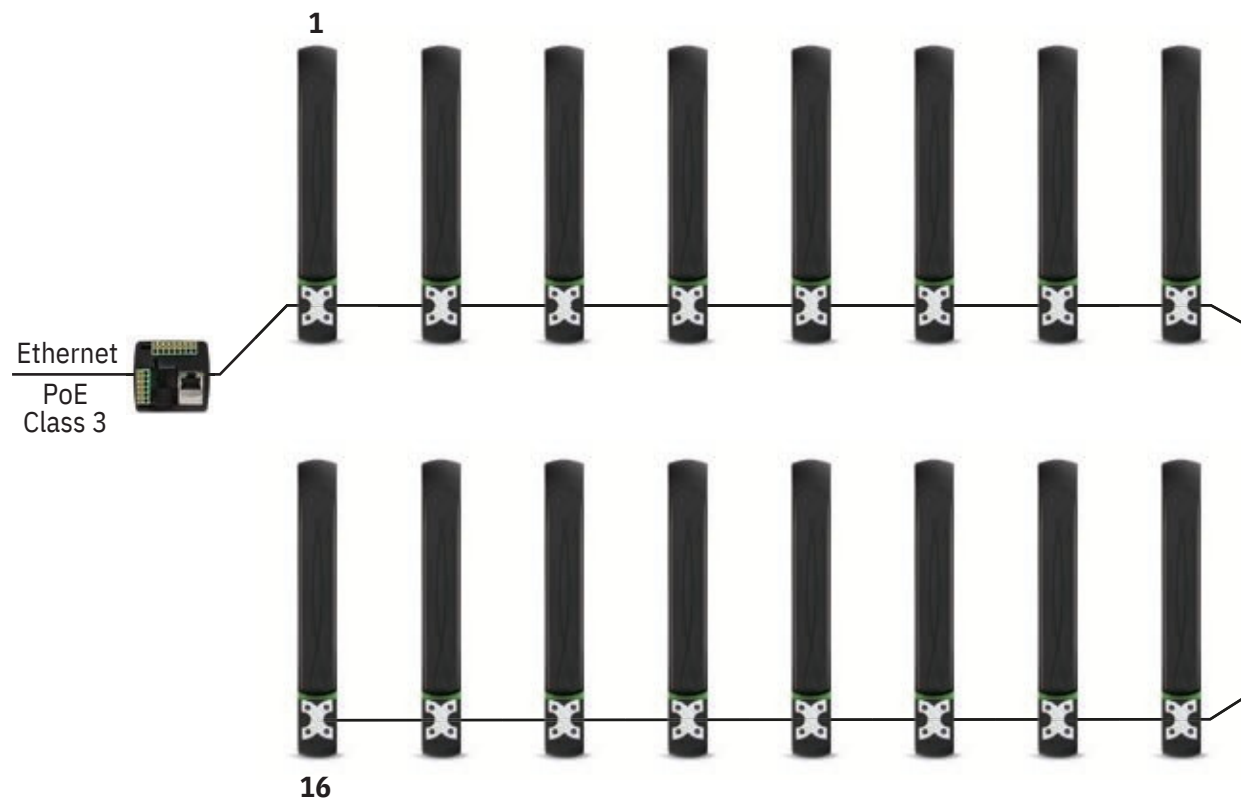
### Technische Details

Funktion	Hubhebel für Daten- und Serverschränke
Raum-Anlagengröße	Ein Rack, eine Tür
RFID-Leser (Standard)	13,56MHz MIFARE® DESFire® EV1/2, MIFARE® Classic
RFID-Multilesen (Legic®, Optional)	Legic® advant, card in card AFS, prime MIM, HID iClass (UID)
PIN Tastatur	Touch PIN Tastatur mit 4 Tasten
Hebel-Status	Sensor zur Erkennung der Hebelstellung (offen/geschlossen)
Signalisierung (LED)	Akustischer Signalgeber, LED-Leuchtfeld (ROT/GRÜN)
Anschluss	RJ45 auf Rückseite, Standard Patchkabel CAT5
Türkontakt	RJ45 Anschluss über Verteilerbox in Anschlussleitung
Spannungsversorgung	Über AccessManager (PoE) oder SmartPDU (Systemport)
Maße	250 x 34 x 31mm (LxBxH)
Material	Kunststoff, Metallguss
Temperaturbereich	-10°C bis 55°C
Schutzart	IP30 für Innenbereiche
Zulassung	CE
Lieferumfang	Rackschloss, SlimLine Kabel 3m, Befestigungsmaterial



## Rackschließung neu gedacht!

Nur 1 Ethernet PoE-Port versorgt 16 Rackschlösser! Dadurch werden auch bei großen Rechenzentren nur wenige Ethernetports und Adressen belegt.

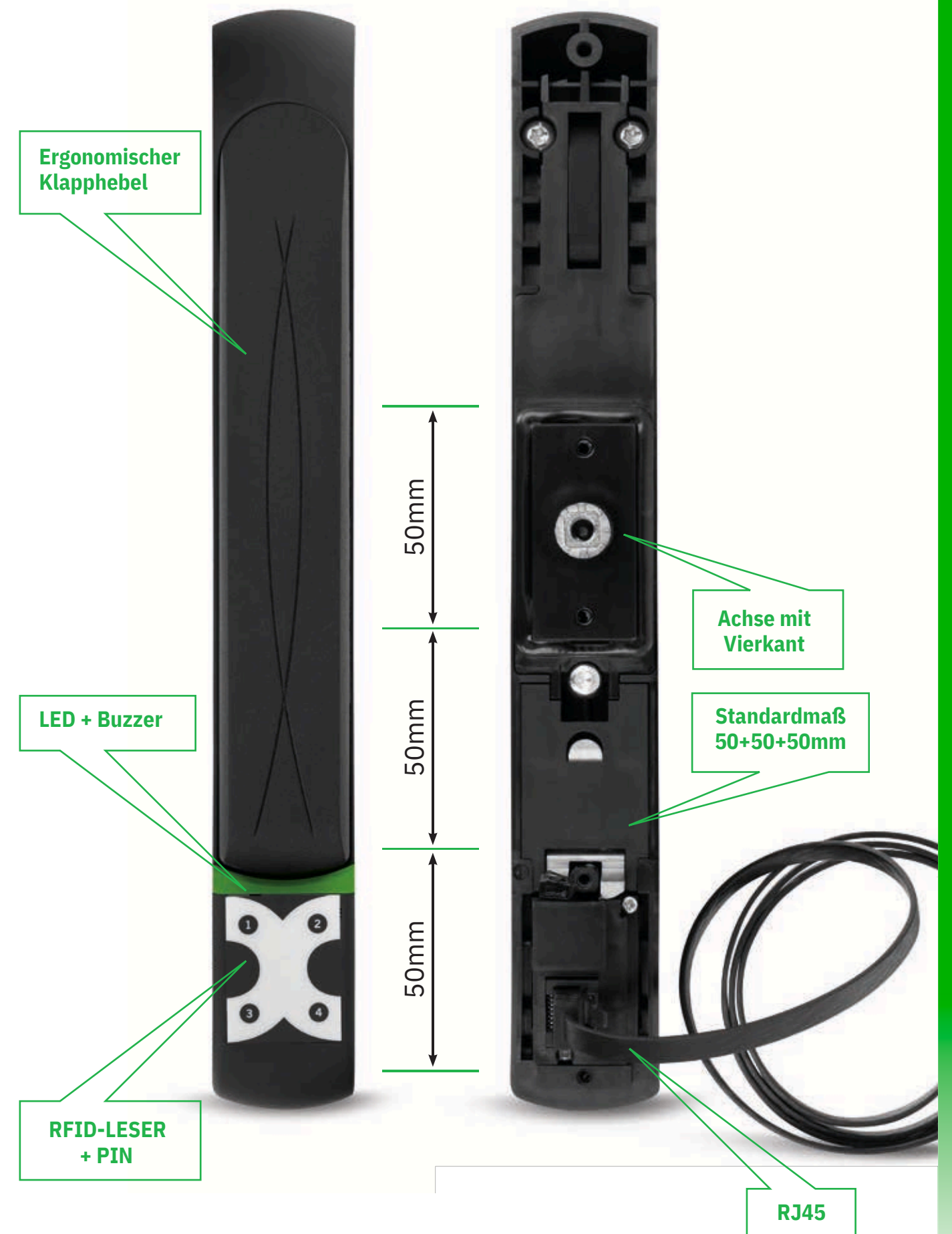


## Direkter Anschluss des Rackschlössers an die Kentix SmartPDU

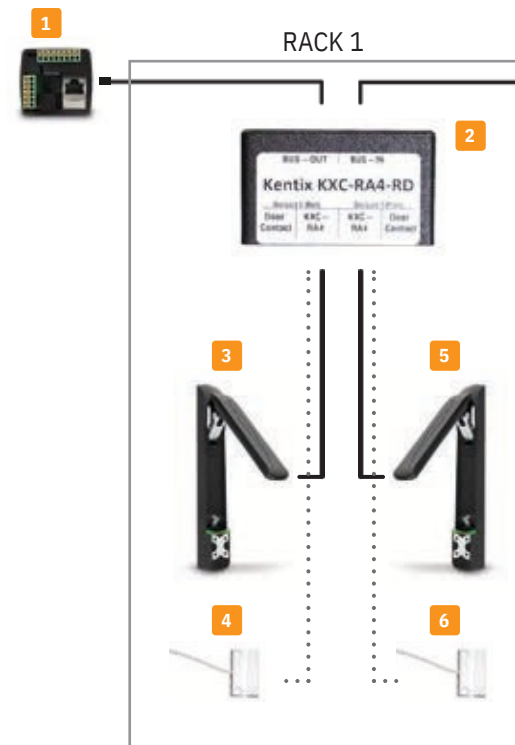
Der DoorLock-RA4 ist eine wichtige Systemkomponente mit vielen Vorteilen. Neben dem Stand-Alone-Einsatz kann der Griff auch direkt an eine Kentix SmartPDU angeschlossen werden. Dadurch entfällt zum einen die Verkabelung zwischen den Schränken, zum anderen werden Vorder- und Hintertürgriff des Schrankes redundant über die PDUs versorgt. Die SmartPDU übernimmt die Verwaltung der Griffe und die Überwachung der Türkontakte. Als weitere Hardware wird nur noch ein zentraler AccessManager benötigt. Die Integration in ein Gesamtschließsystem von Kentix ist damit noch einfacher gelöst.



## Rackschließung mit System



## Vernetzung Stand-Alone



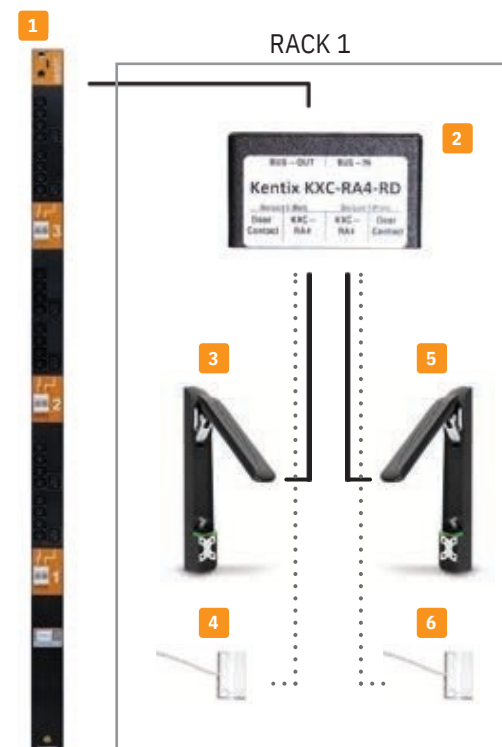
### Rack 2-8

- 1) AccessManager ist in Grundpaket enthalten
- 2) Verteiler Box mit Anschlüssen zur Ausstattung von zwei Racktüren
- 3) Rackhebel für vorderseitige Tür
- 4) Türkontakt für vorderseitige Tür
- 5) Rackhebel für rückseitige Tür
- 6) Türkontakt für rückseitige Tür

#### Beispiel Materialzusammstellung für jeweils 1 Rack:

- 1 Stück ART: KXC-RA4-IP1-R Grundpaket (Rechtsdreh)
- 1 Stück ART: KXC-RA4-IP2-L Erweiterung (Linksdreh)
- 1 Stück ART: KXC-RA4-DB-BUS Verteilerbox für Bus
- 2 Stück ART: KDC1-W Türkontakt

## Vernetzung über SmartPDU



- 1) Kentix SmartPDU (Ein zusätzlicher AccessManager im Netzwerk zur komfortablen Verwaltung der Zugriffe wird empfohlen)
- 2) Verteiler Box mit Anschlüssen zur Ausstattung von zwei Racktüren je PDU
- 3) Rackhebel für vorderseitige Tür
- 4) Türkontakt für vorderseitige Tür
- 5) Rackhebel für rückseitige Tür
- 6) Türkontakt für rückseitige Tür

#### Beispiel Materialzusammstellung für jeweils 1 Rack:

- 1 Stück ART: KXC-RA4-IP2-R Erweiterung (Rechtsdreh)
- 1 Stück ART: KXC-RA4-IP2-L Erweiterung (Linksdreh)
- 1 Stück ART: KXC-RA4-DB-BUS Verteilerbox für Bus
- 2 Stück ART: KDC1-W Türkontakt

### VERFÜGBARE SCHRANKTYPEN

- |                      |            |
|----------------------|------------|
| ■ Rittal             | ■ Apra     |
| ■ Vertiv             | ■ ZPAS     |
| ■ Stengel            | ■ DIGITUS  |
| ■ Schäfer IT-Systems | ■ TRITON   |
| ■ Modulan            | ■ Conovate |
| ■ Schroff            | ■ uvm.     |



# Systemkomponenten Ethernet



Gerät	DoorLock-WA3-IP	DoorLock-WA4-IP
Typ-Bezeichnung	KXC-WA3-IP1/2	KXC-WA4-IP1/2
Funktion	Wandleser (Bus) mit RFID und LAN-Vernetzung	Outdoor-Wandleser (Bus) mit RFID und LAN-Vernetzung
Anzahl Türen je Access Manager	2	2
Anzahl Leser je Access Manager	4	4
Konfiguration	Web-Server (HTTPS)	Web-Server (HTTPS)
Smartphone App	✓	✓
PIN Feld, Zwei-Faktor-Authentisierung	✓	✗
Zwei-Faktor-Authentisierung mit Biometrie	✗	✗
Enrollment am Fingerprintleser	✗	✗
Online-Speicher im AccessManager	unbegrenzt	unbegrenzt
Schutzklasse Leser	IP54	IP67
Schutzklasse SmartRelay	IP20	IP20
SmartRelay Steuerrelais (60VDC/1A)	2	2
RFID-Leser beidseitig erweiterbar	✓	✓
Kabellänge Leser zu SmartRelay	bis 500 m	bis 500 m
Montage SmartRelay DIN-Schiene	✓	✓
Montage SmartRelay Schalterdose	✓	✓
RFID-Leser MIFARE®	DESFire®	DESFire®
Fernöffnung	✓	✓
Scharf-/Unscharfschaltung Kentix Alarmsystem	✓	✓
Maximale Anzahl vernetzbarer AccessManager	unbegrenzt	unbegrenzt
Digitale Eingänge SmartRelay	2	2
Türprofile	unbegrenzt	unbegrenzt
Zeitprofile (Wochentag, Tageszeit)	unbegrenzt	unbegrenzt
Zutrittsprotokoll Speichertiefe	200.000	200.000
Ethernet	✓	✓
Power over Ethernet (PoE)	✓	✓
IEEE 802.1X Authentifizierung	✓	✓
In SiteManager integrierbar	✓	✓
Video-Aufzeichnung IP Kamera (HTTPS)	✓	✓
Sabotageüberwacht	✓	✓
SNMP (V2/V3)	✓	✓
LDAP - Active Directory	✓	✓
Speichererweiterung (SD-Karte)	✓	✓
Integrierter PoE Splitter (24VDC/0,5A)	✓	✓
Zulassungen	CE	CE
Spannungsversorgung	PoE Class3	PoE Class3
Temperaturbereich	-25 °C bis 60 °C	-30 °C bis 70 °C
Größe Leser (L x B x H in mm)	88 x 99 x 27	100 x 100 x 40
Größe SmartRelay (L x B x H in mm)	47 x 48 x 23	47 x 48 x 33



Gerät	DoorLock-WA6-IP	DoorLock-WA2-IP	DoorLock-WA5-IP	DoorLock-RA4-IP
Typ-Bezeichnung	KXC-WA6-IP1/2	KXC-WA2-IP1/2	KXC-WA5-IP1/2	KXC-RA4-IP1/2
Funktion	Kompakt-Wandleser (Bus) mit RFID und LAN-Vernetzung	Einbau-Wandleser (Bus) mit RFID und LAN-Vernetzung	Biometrie-Wandleser (Bus) mit RFID und LAN-Vernetzung	Rackschloss (Bus) mit RFID und LAN-Vernetzung
Anzahl Türen je Access Manager	2	2	2	16
Anzahl Leser je Access Manager	4	4	4	16
Konfiguration	Web-Server (HTTPS)	Web-Server (HTTPS)	Web-Server (HTTPS)	Web-Server (HTTPS)
Smartphone App	✓	✓	✓	✓
PIN Feld, Zwei-Faktor-Authentisierung	✓	✓	✗	✗
Zwei-Faktor-Authentisierung mit Biometrie	✗	✗	✓	✗
Enrollment am Fingerprintleser	✗	✗	✓	✗
Online-Speicher im AccessManager	unbegrenzt	unbegrenzt	unbegrenzt	unbegrenzt
Schutzklasse Leser	IP66	IP20	IP44	IP34
Schutzklasse SmartRelay	IP20	IP20	IP20	IP20
SmartRelay Steuerrelais (60VDC/1A)	2	2	2	2
RFID-Leser beidseitig erweiterbar	✓	✓	✓	✗
Kabellänge Leser zu SmartRelay	bis 500 m	bis 500 m	bis 500 m	bis 500 m
Montage SmartRelay DIN-Schiene	✓	✓	✓	✗
Montage SmartRelay Schalterdose	✓	✓	✓	✗
RFID-Leser MIFARE®	DESFire®	DESFire®	DESFire®	DESFire®
Fernöffnung	✓	✓	✓	✓
Scharf-/Unscharfschaltung Kentix Alarmsystem	✓	✓	✓	✓
Maximale Anzahl vernetzbarer AccessManager	unbegrenzt	unbegrenzt	unbegrenzt	unbegrenzt
Digitale Eingänge SmartRelay	2	2	2	✗
Türprofile	unbegrenzt	unbegrenzt	unbegrenzt	unbegrenzt
Zeitprofile (Wochentag, Tageszeit)	unbegrenzt	unbegrenzt	unbegrenzt	unbegrenzt
Zutrittsprotokoll Speichertiefe	200.000	200.000	200.000	200.000
Ethernet	✓	✓	✓	✓
Power over Ethernet (PoE)	✓	✓	✓	✓
IEEE 802.1X Authentifizierung	✓	✓	✓	✓
In SiteManager integrierbar	✓	✓	✓	✓
Video-Aufzeichnung IP Kamera (HTTPS)	✓	✓	✓	✓
Sabotageüberwacht	✓	✓	✓	✓
SNMP (V2/V3)	✓	✓	✓	✓
LDAP - Active Directory	✓	✓	✓	✓
Speichererweiterung (SD-Karte)	✓	✓	✓	✓
Integrierter PoE Splitter (24VDC/0,5A)	✓	✓	✓	✓
Zulassungen	CE	CE	CE	CE
Spannungsversorgung	PoE Class3	PoE Class3	PoE Class3	PoE Class3
Temperaturbereich	-25 °C bis 60 °C	-25 °C bis 60 °C	-10 °C bis 50 °C	-10 °C bis 50 °C
Größe Leser (L x B x H in mm)	131 x 33 x 17	50 x 50 Ausschnitt	96 x 123 x 55	250 x 34 x 30
Größe SmartRelay (L x B x H in mm)	47 x 48 x 33	47 x 48 x 33	47 x 48 x 33	47 x 48 x 33

## Systemkomponenten Funk



Gerät	AccessManager	DoorLock-DC BASIC	DoorLock-DC PRO
Typ-Bezeichnung	KXP-16-B/W	KXC-KN1/2	KXC-KN4
Funktion	Zugangssystem zur Web-basierten Verwaltung und Vernetzung der Funk DoorLocks	Türknauf mit RFID und Funkvernetzung	Kompakt-Türknauf mit RFID und Funkvernetzung bis Widerstandsklasse 5
Anzahl DoorLocks/Türen	16	-	-
Konfiguration	Web-Server (HTTPS)	AccessManager, Programmierkarte	AccessManager, Programmierkarte
Smartphone App	✓	✗	✗
Funkvernetzbar	✗	✓	✓
Standard-Einsteckschloss (DIN 18252 und DIN 1303)	✗	✓	✗
Offline-Speicher Gerät	-	1.000 Personen	1.000 Personen
Online-Speicher im AccessManager	5.000 Personen	-	-
Für Außentüren geeignet (IP66)	✗	✓	✓
Für Brandschutztüren geeignet	✗	✓	✓
Anti-Panik-Version für Fluchttüren	✗	✓	✓
RFID-Leser beidseitig erweiterbar	✗	✓	✓
Batterielebensdauer (Jahre)	-	bis zu 4 Jahren	bis zu 6 Jahren
Batteriestandmeldung	✓	✓	✓
Türstärke	-	bis 140 mm	bis 110 mm
RFID-Leser MIFARE®	-	Classic®, DESFire®	Classic®, DESFire®
Fernöffnung	✓	✓	✓
Scharf-/Unscharfschaltung Kentix Alarmsystem	✓	✓	✓
Maximale Anzahl vernetzbarer AccessManager	unbegrenzt	-	-
Funk-Reichweite	ca. 20 m	ca. 20 m	ca. 20 m
Türprofile	unbegrenzt	-	-
Zeitprofile (Wochentag, Tageszeit)	unbegrenzt	-	-
Zutrittsprotokoll Speichertiefe	unbegrenzt	-	-
Ethernet	✓	✗	✗
Power of Ethernet (PoE)	✓	✗	✗
IEEE 802.1X Authentifizierung	✓	✗	✗
In SiteManager integrierbar	✓	✗	✗
Video-Aufzeichnung IP-Kamera (HTTP/S)	✓	✗	✗
Sabotageüberwacht	✓	✓	✓
SNMP (V2/V3)	✓	✗	✗
LDAP - Active Directory	✓	✗	✗
Speichererweiterung (SD Karte)	✓	✗	✗
Funkfrequenz	2.4GHz	2.4GHz	2.4GHz
Zulassungen	CE	CE, DIN15684	CE
Batterien/Spannungsversorgung	PoE Class 2	2 x CR2 (3V)	2 x CR123A
Temperaturbereich	0 °C bis 50 °C	-25°C bis 65 °C	-25°C bis 65 °C
Größe (L x B x H in mm)	90 x 90 x 45	30-140	30-110

DoorLock-LE	DoorLock-LE	DoorLock-RA
KXC-LE-XXXX		KXC-RA
Türdrücker mit RFID und Funkvernetzung	Türdrücker mit RFID und Funkvernetzung	Schrankschloss mit RFID und Funkvernetzung
-	-	-
AccessManager, Programmierkarte	AccessManager, Programmierkarte	AccessManager, Programmierkarte
✗	✗	✗
✓	✓	✓
✗	✗	✗
1.000 Personen	1.000 Personen	1.000 Personen
-	-	-
✓	✓	✓
✓	✓	✓
✓	✓	✗
✓	✓	✗
bis zu 6 Jahren	bis zu 6 Jahren	bis zu 8 Jahren
✓	✓	✓
bis 110 mm	bis 110 mm	-
Classic®, DESFire®	Classic®, DESFire®	Classic®, DESFire®
✓	✓	✓
✓	✓	✓
-	-	-
ca. 20 m	ca. 20 m	ca. 20 m
-	-	-
-	-	-
-	-	-
✗	✗	✗
✗	✗	✗
✗	✗	✗
✗	✗	✗
✗	✗	✗
✓	✓	✓
✗	✗	✗
✗	✗	✗
2.4GHz	2.4GHz	2.4GHz
CE	CE	CE
CR123A	CR123A	AA Lithium
5°C bis 55 °C	5°C bis 55 °C	-20°C bis 65 °C
30-110	71 x 71 x 26	148.4 x 44.6 x 35.9

## Anwendungsbeispiel: Zutritt für Office, Industrie oder Logistik

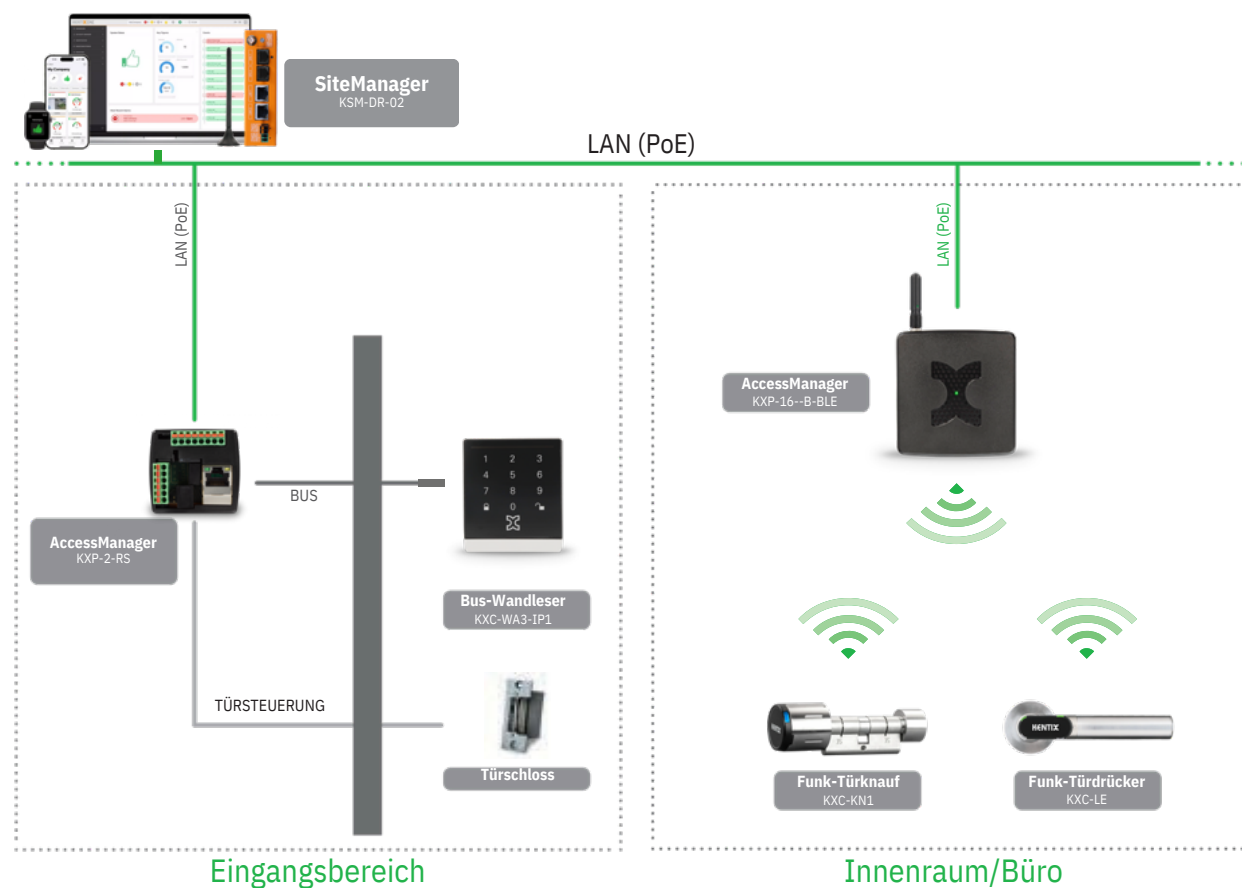
Sicherung von Hauseingängen und Räumen im gleichen oder in anderen Gebäuden gegen unbefugten Zutritt mit einer Online-Lösung

Als Schließkomponenten stehen der Funk-Türknauf mit Profilzylinder, der Funk-Türdrücker und der Funk-Wandler zur Verfügung. Diese sind per Funk mit dem Kentix AccessManager verbunden.

Der AccessManager bietet über eine Weboberfläche die zentrale Verwaltung aller Schließkomponenten des Systems und enthält ein zentrales Logbuch. Bei Bedarf kann jeder Buchung ein Videobild zugeordnet werden. Mehrere AccessManager können

zu einem System verbunden werden, wobei ein System die zentrale Verwaltung übernimmt. Das macht die Erweiterung auf weitere Räume oder Gebäude sehr einfach. Die Bus-Wandler und AccessManager (Bus) sind voll kompatibel zur DoorLock-Serie. So können bei Bedarf weitere Räume mit den funkvernetzten DoorLock-Komponenten ausgestattet und integriert werden.

### Topologiebeispiel



## Anwendungsbeispiel: Schließlösung für IT/OT Räume und Racks

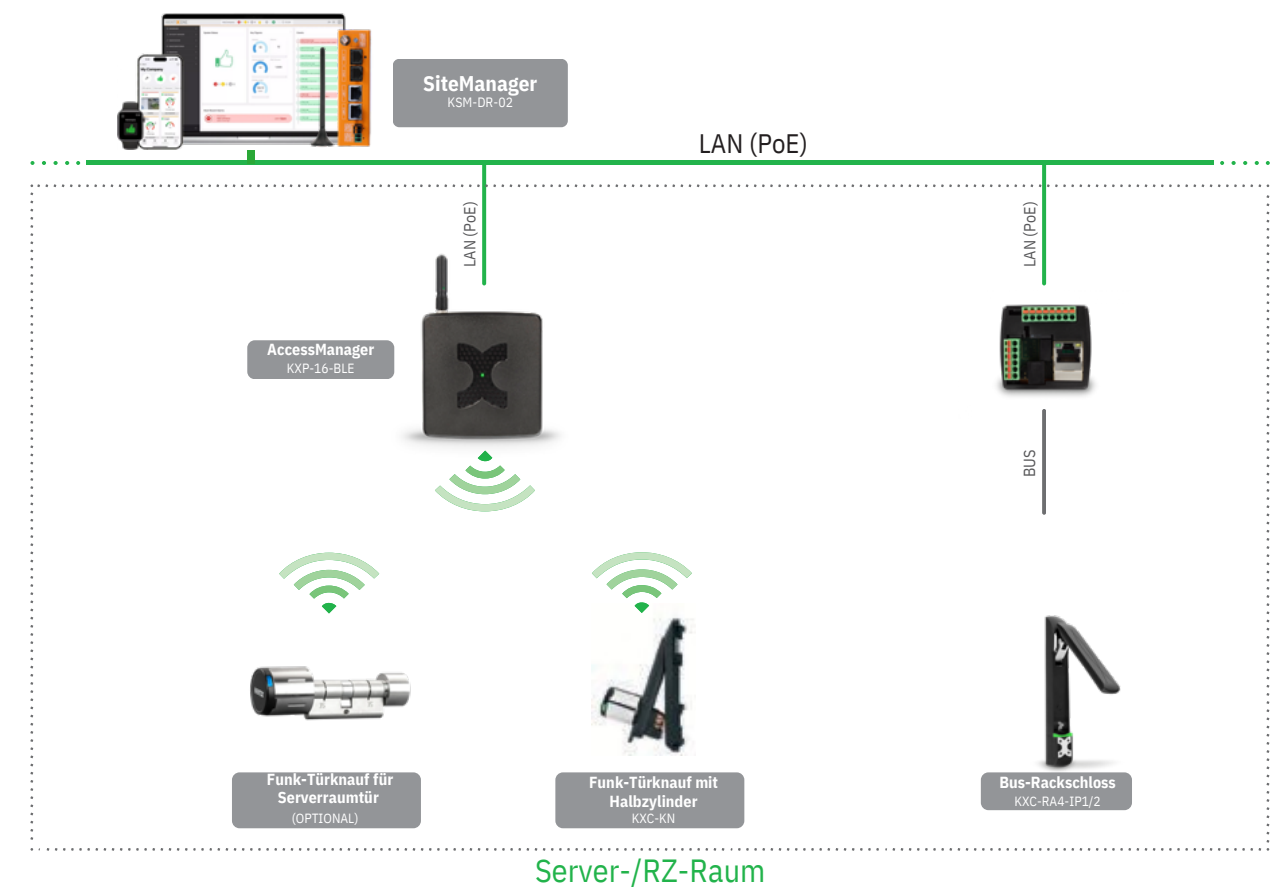
Absicherung eines oder mehrerer IT/OT-Racks (Serverschränke) gegen unbefugten Zutritt, bei Bedarf erweiterbar auf andere Räume oder Bereiche und kombinierbar mit Videoüberwachung

Für die Zutrittskontrolle zu IT-Racks stehen als Schließkomponenten der Funktürknauf mit Profilhalbzylinder und das Funk-Schrankschloss zur Verfügung. Diese Komponenten werden per Funk mit dem Kentix AccessManager verbunden.

Der AccessManager stellt über eine Weboberfläche die zentrale Verwaltung aller Schließkomponenten des Systems zur Verfügung und beinhaltet ein zentrales Logbuch aller Buchungseignisse.

Bei Bedarf kann jede Buchung mit einem Videobild verknüpft werden. Mehrere AccessManager können zu einem System zusammengeschaltet werden, so dass Änderungen nur an einer Stelle vorgenommen werden müssen. So kann das System jederzeit um weitere Serverschränke oder Türen zu angrenzenden Räumen erweitert werden.

### Topologiebeispiel





## IP-Umgebungsmonitoring genial einfach – mit der Kentix MultiSensor®-Technologie

Im Gegensatz zu Ausfällen durch Softwarefehler sind die Ausfallzeiten bei physischen Defekten meist länger und kostenintensiver. Die Kentix MultiSensor®-Technologie bietet eine optimale Lösung zur physikalischen Absicherung Ihrer IT-Infrastruktur, da sie mit nur wenigen Komponenten alle wesentlichen Gefahren frühzeitig erkennt und meldet, bevor es zu teuren Ausfällen kommt. Echtzeitinformationen und redundante Meldewege wie SMS und Push-Nachrichten sind integraler Bestandteil unserer SiteManager. So erhalten Sie immer zuverlässig Alarme, auch wenn das firmeninterne Netzwerk ausfällt. Kentix-Geräte sind vollständig IT-basiert und lassen sich auch in verteilte IT-Infrastrukturen einfach integrieren. Die komplette Software ist bereits enthalten, so dass keine zusätzlichen Kosten entstehen. Die Konfiguration und Administration des gesamten Systems erfolgt zentral und komfortabel über eine Weboberfläche. Schließen Sie mit Kentix eine Lücke in Ihrer IT-Sicherheit und erfüllen Sie ISO 27001. Vermeiden Sie Haftungsrisiken! Kentix-Systeme ersetzen mehrere Einzellösungen wie Temperatursensoren, Einbruchmeldeanlagen oder Brandmeldesysteme und sparen so rund zwei Drittel der sonst üblichen Kosten.

### Folgende Systeme sind bereits integriert:

- Klimaüberwachung
- Einbruchalarmierung
- Brandfrüherkennung
- Strom-/Netzüberwachung
- Zugangssystem
- Server Life Check

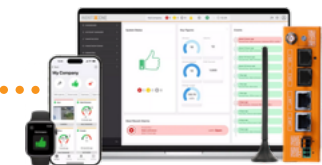
### Anwendungsmöglichkeiten:

- Serverraum, Techniknebenräume, IT-Rack
- Rechenzentrum und Container Data Center
- Kritische Infrastruktur
- Industrie und verteilte Anlagen
- Lager, Logistik, Schrankenanlagen
- Krankenhaus, Praxis, Medikamentenschränke
- Büro- und Verwaltungsgebäude, Filialen

Die genial einfache Kentix MultiSensor®-Technologie erkennt die wichtigsten physikalischen Gefahren in Raum und Rack mit nur einem System.

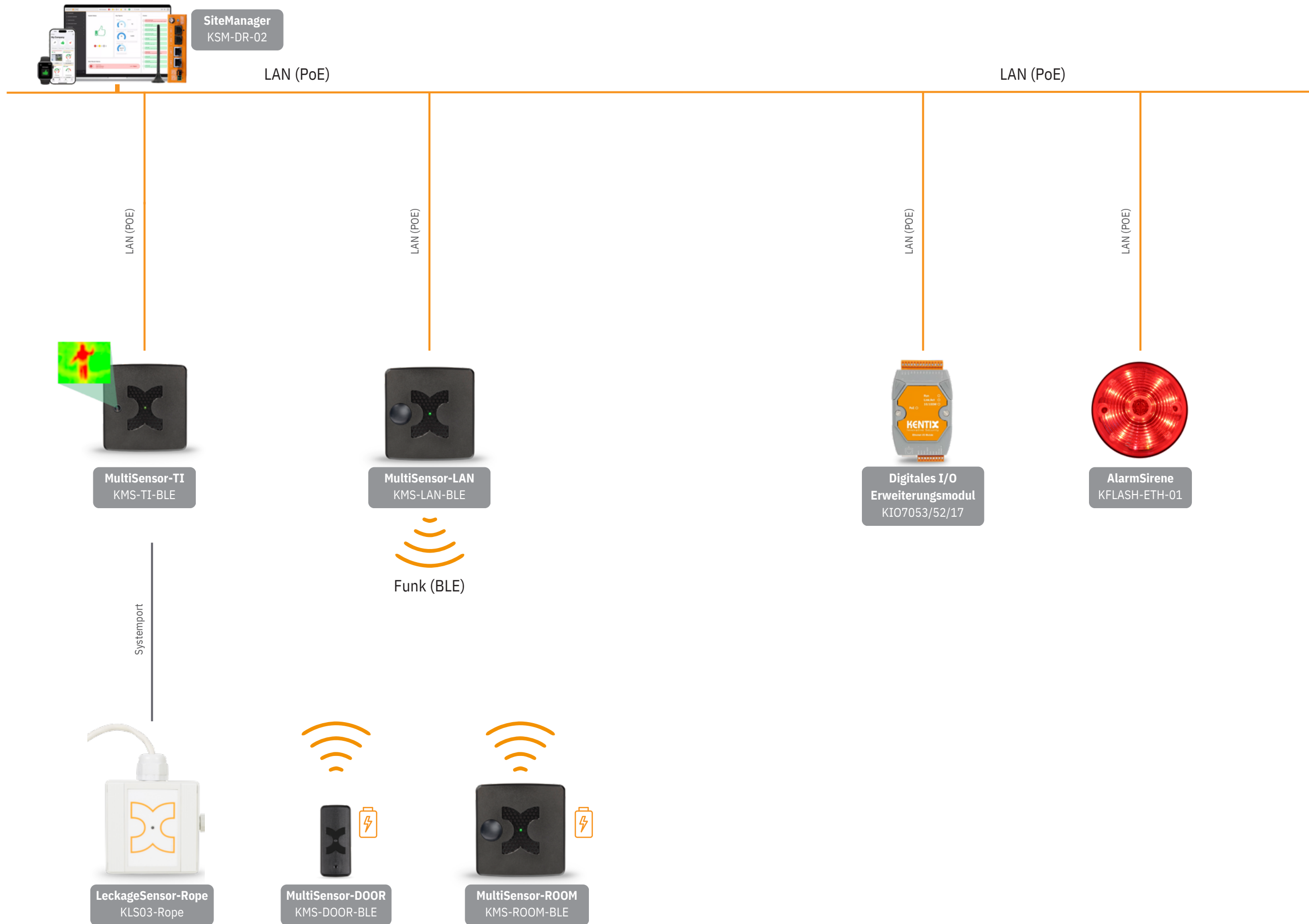


MultiSensor:  
Überwacht bis zu 20  
physische Gefahren.



Software komplett integriert. Einfache Steuerung mit jedem Browser. Sichere Remote-Steuerung über KentixONE®. Kentix App für iPhone und Android verfügbar.

# Alle Systemkomponenten im Überblick – einfache Vernetzbarkeit für SmartMonitoring



Alle MultiSensoren sind in den Gehäusefarben schwarz und weiß erhältlich!

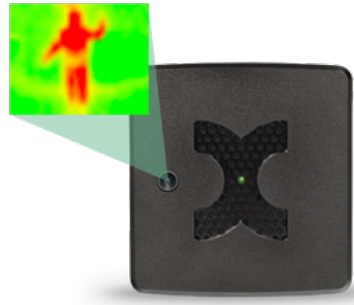


## Kentix MultiSensor®

Der MultiSensor ist die genial einfache Lösung zur umfassenden Überwachung von IT- und Technikräumen. Mit nur einem Gerät überwachen Sie Ihre z.B. IT-Infrastruktur auf bis zu 20 physische Gefahren wie kritische Klimafaktoren, Brand oder Einbruch und legen den Grundstein zur Absicherung nach BSI Grundschutz und der ISO 27001.

Die MultiSensoren sind mit Ethernet (PoE) oder Funkverbindung erhältlich. Die netzwerkfähigen MultiSensoren können auch ohne SiteManager betrieben werden. Die MultiSensoren mit Funk sind batteriebetrieben und werden an einen MultiSensor mit Ethernet als Gateway angebunden. Zur Verwaltung ist ein SiteManager erforderlich.

### MultiSensoren mit Ethernet und Funk (BLE)



Typ	Artikelnr.
MultiSensor-TI	KMS-TI-40-B-BLE
MultiSensor-TI	KMS-TI-40-W-BLE
MultiSensor-TI	KMS-TI-90-B-BLE
MultiSensor-TI	KMS-TI-90-W-BLE

Typ	Artikelnr.
MultiSensor-LAN	KMS-LAN-B-BLE
MultiSensor-LAN	KMS-LAN-W-BLE

### MultiSensoren mit Funk (BLE) und Batterie



Typ	Artikelnr.
MultiSensor-ROOM	KMS-ROOM-B-BLE
MultiSensor-ROOM	KMS-ROOM-W-BLE

Typ	Artikelnr.
MultiSensor-DOOR	KMS-DOOR-B-BLE
MultiSensor-DOOR	KMS-DOOR-W-BLE

## Ein Gerät, das alle wichtigen physikalischen Gefahren erkennt – der Kentix MultiSensor®

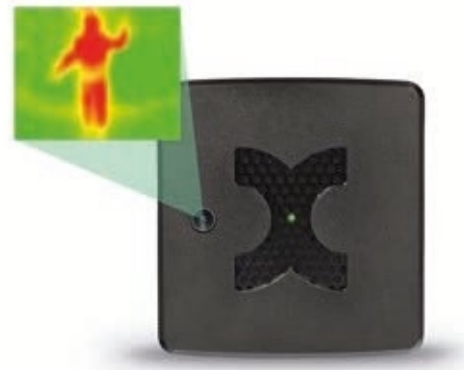


<b>Temperatur</b> <ul style="list-style-type: none"> <li>Überwachung der Raumtemperatur</li> <li>Überwachung von Kühlung oder Heizung</li> </ul>	<b>Luftfeuchte</b> <ul style="list-style-type: none"> <li>Überwachung der Luftfeuchte</li> <li>Überwachung der Raumklimatisierung</li> </ul>
<b>Taupunkt</b> <ul style="list-style-type: none"> <li>Überwachung des Taupunktes</li> <li>Vermeidung von Kondensationsbildung</li> </ul>	<b>Luftqualität (VOC)</b> <ul style="list-style-type: none"> <li>Ermittlung der Luftqualität nach dem IAQIndex (Indoor Air Quality).</li> <li>Kombination mit den integrierten Brandfrühwarnsensoren.</li> </ul>
<b>Kohlenmonoxid (CO)</b> <ul style="list-style-type: none"> <li>Brandfrüherkennung über hochempfindlichen CO-Sensor.</li> <li>Erkennung von entstehenden Bränden.</li> </ul>	<b>Thermalbild-Sensor</b> <ul style="list-style-type: none"> <li>Optimale Erkennung von thermischen Hotspots</li> <li>Grafische Bilddarstellung</li> </ul>
<b>Externe Meldeeingänge</b> <ul style="list-style-type: none"> <li>Ermöglicht den Anschluss externer Geräte wie z.B. LeckageSensoren.</li> <li>Türkontakte, Störmeldungen von externen Geräten.</li> </ul>	<b>Bewegungsmelder</b> <ul style="list-style-type: none"> <li>Schnelle Bewegungserkennung</li> <li>Sichere Detektion von unbefugten Personen</li> </ul>
<b>Akustischer Signalgeber</b> <ul style="list-style-type: none"> <li>Integrierter Signalgeber zur akustischen Alarmierung.</li> </ul>	<b>Ext. Alarm- &amp; Schaltausgänge</b> <ul style="list-style-type: none"> <li>Ansteuerung externer Alarmierungsgeräte wie z.B. Sirenen, Blitzleuchten</li> <li>Fernschalten von Geräten</li> </ul>
<b>Sabotageüberwachung</b> <ul style="list-style-type: none"> <li>Kontinuierliche Überwachung auf Manipulation und Sabotage von MultiSensor und SiteManager.</li> </ul>	<b>Funkübertragung (BLE)</b> <ul style="list-style-type: none"> <li>Verschlüsselte Übertragung der Sensordaten an die Zentrale</li> <li>Hohe Reichweite und Sicherheit durch automatische Vernetzung</li> </ul>
<b>Luftdruck (hPa)</b> <ul style="list-style-type: none"> <li>Luftdruckmessung zur Ermittlung verschiedener Druckbereiche oder der Höhe.</li> </ul>	

Integrierte Sensoren je nach Gerätetyp, siehe Seite 65-66

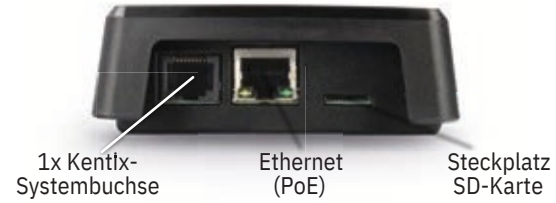
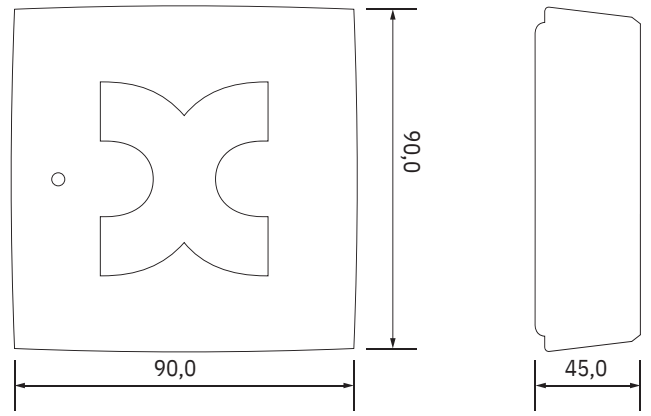
### MultiSensor mit Thermalbild

Der MultiSensor-TI ist die neueste MultiSensor-Technologie mit integriertem Wärmebildsensor zur Überwachung kritischer Anlagenzustände und zur Brandfrüherkennung. Gegenüber Wärmebildkameras hat der Sensor den Vorteil, dass er datenschutzkonform arbeitet und weitere Sensoren an die thermische Auswertung angeschlossen werden können. Für die Brandfrüherkennung bedeutet dies, dass bis zu vier Faktoren (Thermobild, CO, Luftqualität, Raumtemperatur) für eine sichere Detektion ausgewertet werden.

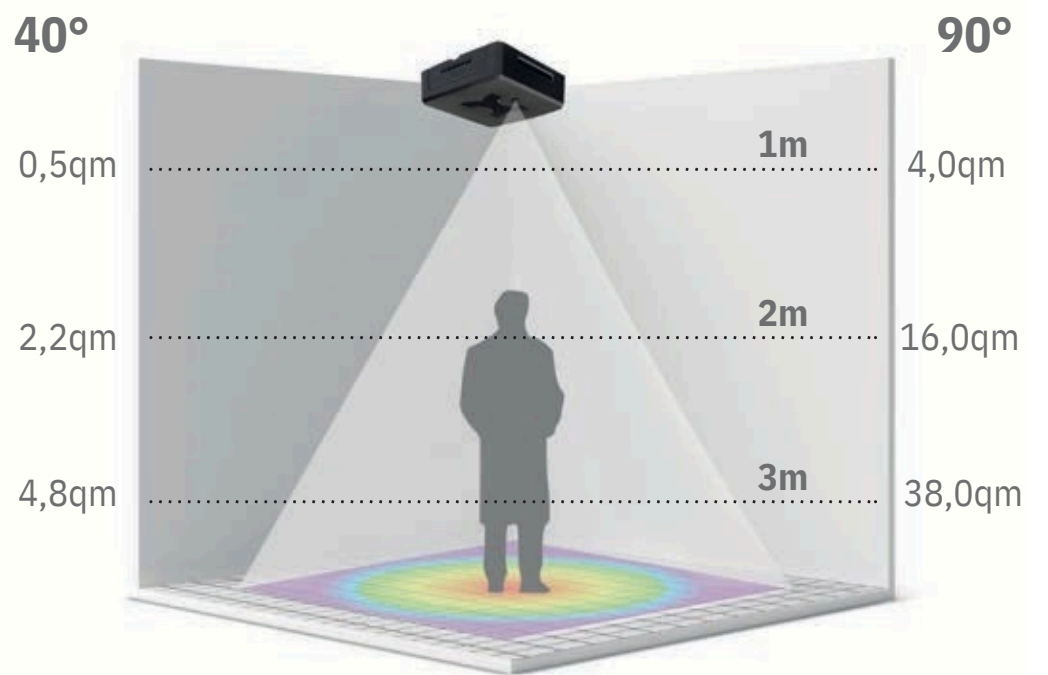


### Sensor-Matrix

	Brandfrüh-erkennung	Bewegung	Klima	Sabotage	Externe Alarme
Wärmebildsensor (40/90°)	✓	✓	✓	✓	-
Kohlenmonoxidsensor (CO)	✓	-	-	-	-
Luftqualität (VOC)	✓	-	-	-	-
Temperatur	✓	-	-	-	-
Luftfeuchte	-	-	-	-	-
Taupunkt	-	-	-	-	-
Luftdruck	-	-	-	-	-
Vibration	-	-	-	✓	-
Externe Eingänge	-	-	-	✓	✓

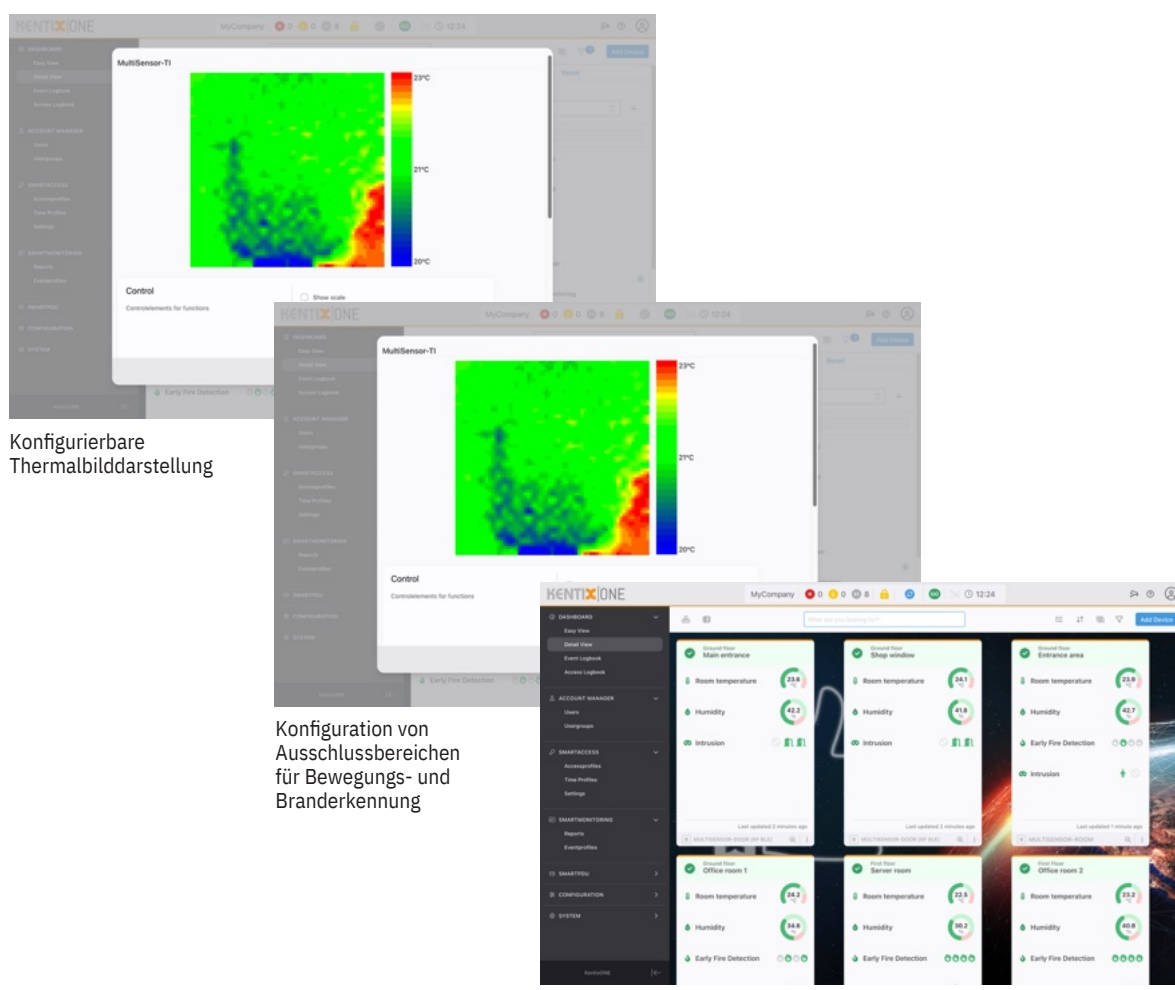


### Überwachte Fläche nach Optik 40°/90°



Berechnungstool unter <https://docs.kentix.com>

### Darstellung im KentixONE® WEB-GUI



Konfigurierbare Thermalbildarstellung

Konfiguration von Ausschlussbereichen für Bewegungs- und Branderkennung

Dashboardübersicht mit allen Messwerten

# Brandfrüherkennung mit MultiSensor Technologie

Brände in technischen Anlagen werden häufig (>50%) durch elektrische Fehler verursacht und können vielfältige Ursachen haben, wie z.B. Isolationsfehler, Überströme oder unsachgemäße Wartung. Hinzu kommen immer höhere Leistungs- und Packungsdichten, die insbesondere in IT-Systemen eine Zwangskühlung für einen störungsfreien Betrieb erfordern. In den meisten Fällen entwickeln sich solche Brände über einen längeren Zeitraum von Stunden oder sogar Tagen.

Um den eigentlichen Brand oder auch nur einen „schleichenden Defekt“ frühzeitig zu erkennen, ist eine empfindliche, auf die Brandparameter optimierte Sensorik erforderlich. Der Kentix MultiSensor vereint eine Vielzahl unterschiedlicher Sensoren in einem Gerät mit dem Ziel, möglichst viele Gefahren zu erkennen. In der Brandfrüherkennung sind dies insbesondere vier Faktoren, die ausgewertet werden. Auch hier ist das oberste Ziel, den Entstehungsbrand frühzeitig zu erkennen und zu reagieren, bevor größerer Schaden entsteht.

## Die Kentix 4 Faktor Brandfrüherkennung – Brände erkennen bevor sie entstehen



### 1 Thermalbild-Sensor

- Erkennt thermische Hotspots und übermittelt Bilder zur Lokalisierung.
- Hohe präventive Wirkung, sehr frühe Meldung, benötigt direkte Sicht auf Objekt.

1



### 3 Luftqualität (VOC)\*

- Erkennt schnelle Veränderung bzw. Verschlechterung der Luftqualität.
- Hohe präventive Wirkung, sehr frühe Meldung, benötigt keine direkte Sicht auf Objekt.

3



### 2 Kohlenmonoxid (CO)

- Sehr empfindliche Messung des CO-Gehaltes. CO diffundiert typischerweise im Raum. Messung ab 50ppm.
- Hohe präventive Wirkung, sehr frühe Meldung, keine direkte Sicht auf Objekt benötigt.

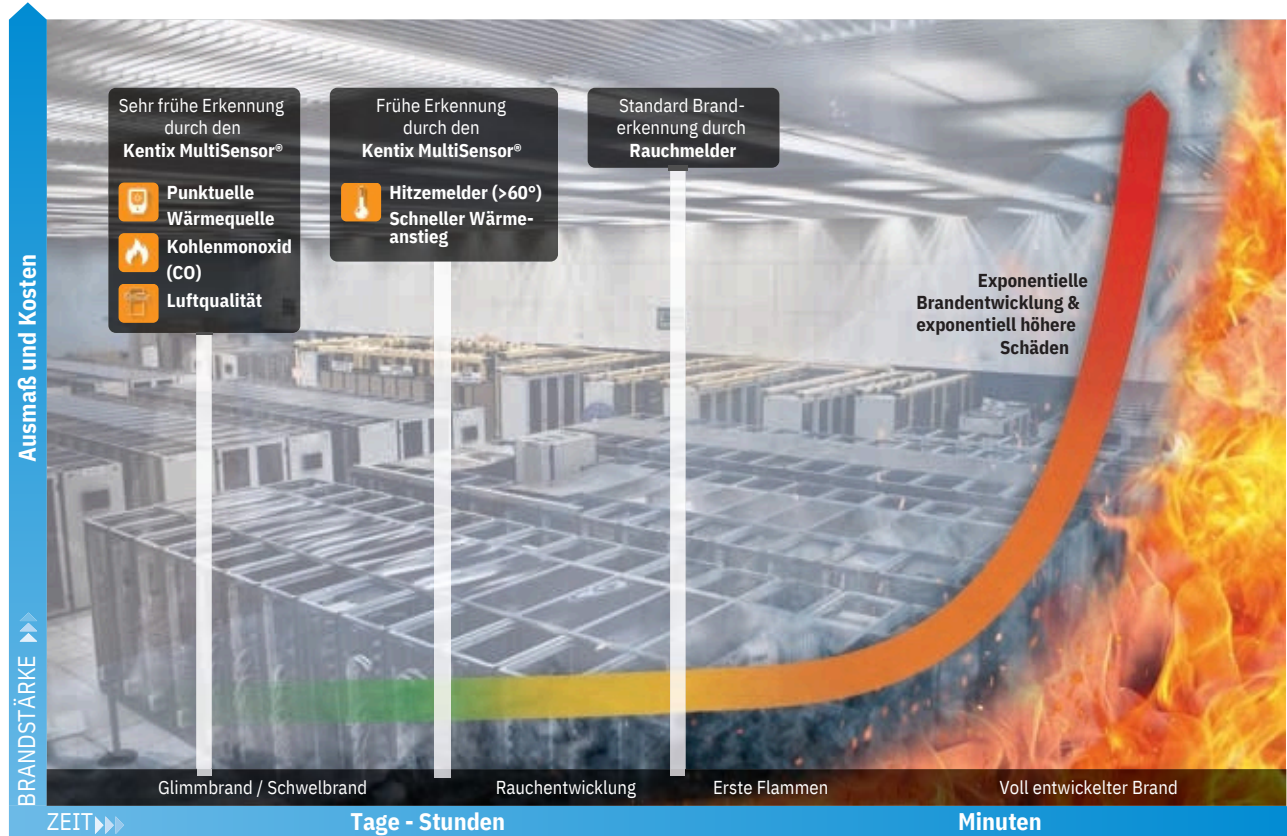
2



### 4 Temperatur-Hitzesensor

- Misst die Steilheit des Temp.-Anstiegs und einen oberen Schwellwert (>60°C).
- Wichtiger Wert zur Einschätzung des Brandfortschrittes, keine direkte Sicht auf Objekt benötigt.

4



\* Flüchtige organische Verbindungen (VOC - Volatile Organic Compounds) ist die Sammelbezeichnung für organische, kohlenstoffhaltige Stoffe, die in einem für die Luftreinheit relevanten Umfang durch Verdunstung in die Gasphase übergehen und daher als flüchtige Gase bezeichnet werden.

# Anwendungsbeispiele



Data Center



Produktionsanlagen



Batterie-USV-Systeme



Generatoren, Aggregate, Elektroanlagen



## Funktionsübersicht MultiSensor Typen



Gerät	MultiSensor-TI	MultiSensor-LAN
Typ-Bezeichnung	KMS-TI	KMS-LAN
Funktion	MultifunktionsSensor mit Thermal-Sensor	MultifunktionsSensor mit Ethernet
Raum-Anlagengröße	bis 50 m <sup>2</sup>	bis 20 m <sup>2</sup> , IT-Rack
Anzahl anschließbare MultiSensoren	-	-
Konfiguration	Web-Server (HTTPS)	Web-Server (HTTPS)
Smartphone App (KentixONE®)	✓	✓
Integrierter Web-Server (HTTPS)	✓	✓
Integriertes 4G-Modem	✗	✗
Server Monitoring (Live-Check)	✗	✗
Stand-Alone-fähig ohne SiteManager	✓	✓
Video-Aufzeichnung IP-Kamera (HTTP/S)	✓	✓
SMS-Alarme (Stand-Alone Betrieb)	✗	✗
E-Mail-Alarme	✓	✓
VDS 2456-S2 Alarmierung (TCP)	✗	✗
SNMP V2/3, Traps	✓	✓
REST-API (HTTPS/JSON), Webhooks	✓	✓
Datenlogger mit Langzeitspeicher	✓	✓
Schaltausgänge (Open Collector)	2	2
Alarめingänge (potentialfrei)	2	2
Anschluss Leckage-/ Staubsauger	✓	✓
PoE (Power over Ethernet)	✓	✓
Externe Spannungsversorgung	✓	✓
Batterielaufzeit	✗	✗
Ethernet (10/100Mbit)	✓	✓
BLE-Funk (2.4GHz)	✓	✓
BLE-Funk Repeaterfunktion	✓	✓
Kentix-Systembuchse	✓	✓
Sabotageüberwachung	✓	✓
Sensor - Temperatur (0-99°C)	✓	✓
Sensor - Relative Luftfeuchte (0-100%)	✓	✓
Sensor - Taupunkt (°C)	✓	✓
Sensor - Kohlenmonoxid (CO>20ppm)	✓	✓
Sensor - Bewegung PIR	✓	✓
Sensor - Thermalbild (1024 Pixel)	✓	✗
Sensor - Vibration (Erschütterung)	✓	✓
Sensor - Luftqualität (VOC)	✓	✗
Sensor - Luftdruck	✓	✗
Überwachung der Versorgungsspannung	✗	✗
SD-Kartenschacht (Micro SD)	✓	✓
Schutzart	IP20	IP20
Größe	90 x 90 x 45	90 x 90 x 45
Prüfungen	CE	CE



Gerät	MultiSensor-ROOM	MultiSensor-DOOR
Typ-Bezeichnung	KMS-ROOM	KMS-DOOR
Funktion	Multifunktions-Sensor mit ZigBee-Funk	Multifunktions-Sensor zur Erkennung von unberechtigtem Zugriff oder Zutritt
Raum-Anlagengröße	bis 20 m <sup>2</sup> , IT-Rack	Tür, Fenster, Rack
Anzahl anschließbare MultiSensoren	-	-
Konfiguration	SiteManager	SiteManager
Smartphone App (KentixONE®)	✓	✓
Integrierter Web-Server (HTTPS)	✗	✗
Integriertes 4G-Modem	✗	✗
Server Monitoring (Live-Check)	✗	✗
Stand-Alone-fähig ohne SiteManager	✗	✗
Video-Aufzeichnung IP-Kamera (HTTP/S)	✗	✗
SMS-Alarme (Stand-Alone Betrieb)	✗	✗
E-Mail-Alarme	✗	✗
VDS 2456-S2 Alarmierung (TCP)	✗	✗
SNMP V2/3, Traps	✗	✗
REST-API (HTTPS/JSON), Webhooks	✗	✗
Datenlogger mit Langzeitspeicher	✓	✓
Schaltausgänge (Open Collector)	✗	✗
Alarめingänge (potentialfrei)	✗	✗
Anschluss Leckage-/ Staubsauger	✗	✗
PoE (Power over Ethernet)	✗	✗
Externe Spannungsversorgung	Batterie (Li, 1/2AA)	Batterie (Li, 1/2AA)
Batterielaufzeit	2-4 Jahre	2-4 Jahre
Ethernet (10/100Mbit)	✗	✗
BLE-Funk (2.4GHz)	✓	✓
BLE-Funk Repeaterfunktion	✗	✗
Kentix-Systembuchse	✗	✗
Sabotageüberwachung	✓	✓
Sensor - Temperatur (0-99°C)	✓	✓
Sensor - Relative Luftfeuchte (0-100%)	✓	✓
Sensor - Taupunkt (°C)	✓	✓
Sensor - Kohlenmonoxid (CO>20ppm)	✓	✗
Sensor - Bewegung PIR	✓	✗
Sensor - Thermalbild (1024 Pixel)	✗	✗
Sensor - Vibration (Erschütterung)	✓	✓
Sensor - Luftqualität (VOC)	✗	✗
Sensor - Luftdruck	✗	✗
Überwachung der Versorgungsspannung	✓	✓
SD-Kartenschacht (Micro SD)	✗	✗
Schutzart	IP20	IP20
Größe	90 x 90 x 45	27 x 27 x 62
Prüfungen	CE	CE



## MultiSensor-DOOR

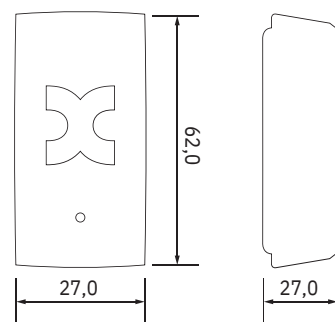
Ultrakompakter MultiSensor zur Einbruchmeldung an Türen, Fenstern und beweglichen Objekten einschließlich Klimaüberwachung. Er ersetzt herkömmliche Türkontakte und kann dank eines Magnetkontakts, der sich den Gegebenheiten der Tür oder des Fensters anpasst, sehr einfach montiert werden. Der Multi-Sensor-DOOR ist Funk (BLE) sowie batteriebetrieben und hat eine sehr lange Batterielebensdauer (bis zu vier Jahre).

### Produkte

Typ	Gehäusefarbe	Artikelnummer
MultiSensor-DOOR	Schwarz	KMS-DOOR-B-BLE
MultiSensor-DOOR	Weiß	KMS-DOOR-W-BLE

### Zubehör

Typ	Artikelnummer
Ersatzbatterie	KER14250



### Technische Details

Anschlussmöglichkeit	SiteManager
Sensor-Temperatur	Messbereich -20 °C/-4 °F bis +99 °C/210 °F (Genauigkeit +/- 0,5 °C)
Sensor-Relative Luftfeuchte	Messbereich 0 bis 100% (Genauigkeit +/- 3%)
Sensor-Taupunkt	in °C/°F berechnet
Sensor-Vibration	3 Achsen, Empfindlichkeit einstellbar
Sensor-Reed-Kontakt	Magnetsensor für Türposition (Abstand bis ca. 1 cm), linke/rechts montierbar
Sensor-Sabotage	Sabotagemeldung bei Demontage
Signalgeber	65 dB, 2.3 kHz
LED	Multicolor-LED (Rot/Grün); ALARM (Rot); Einlernen (Grün)
Funk	ZigBee® 2,4 GHz; ISM Band +3 dBm; Ausgangsleistung IEEE8 02.15.4; Verschlüsselung AES 128 Bit
Spannungsversorgung	Lithium-Ionen-Batterie, 1/2 AA 3,6 V (1.200 mAh); Batterielaufzeit bis 4 Jahre (ca. 200.000 Öffnungen)
Gehäuse	Material: PS 62 x 27 x 27 mm; Gewicht ca. 50 g; Farbe: Schwarz, Weiß
Umgebungsbedingungen	Temperatur 0 – 45 °C; Luftfeuchte 5-95 %, nicht kondensierend
Lieferumfang	1x Li-Batterie 3,6 V/1.200 mAh, Montagematerial, Magnet für REED-Kontakt
Prüfungen	CE



## Digitales I/O-Erweiterungsmodul

Das I/O-Erweiterungsmodul dient zum Anschluss externer Alarm- und Störmeldungen. Die Kommunikation findet über Ethernet statt. Dadurch kann das Modul an beliebiger Stelle montiert werden. Die Konfiguration erfolgt über die Web-Oberfläche des SiteManager-PRO. Das Modul bietet über den integrierten Webserver eine einfache IP-Konfiguration in KentixONE® und den Test der Ein-/Ausgänge ohne zusätzliche Software.

### Produkte

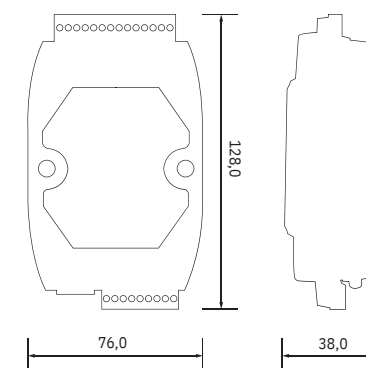
Typ	Eingänge	Ausgänge	Belegung Alarmausgänge	Artikelnr.
I/O-Modul	8 Digitale Eingänge für Spannungs- beschaltung; ON: +10-50 VDC, OFF: +4 DC; Eingangsimpedanz: 10 kOHM, Überspannungsschutz 70 VDC	8 Open-Collector-Ausgänge 10-40 VDC, Belastbarkeit 650 mA (bis 1.1 A Überspannungsschutz, Überspannungsschutz 47 VDC	Frei beleg- und schaltbar	KIO7052
I/O-Modul	16 Digitale Eingänge für potential-freie Beschaltung, ON: Offen, OFF: Eingang nach GND geschaltet	–	–	KIO7053
I/O-Modul	8 analoge Eingänge für Messwerte 0-10 V, 4-20 mA	–	–	KIO7017

### Zubehör

Typ	Artikelnummer
PoE-Injektor	KPOE100EU
PoE-Injektor Außentemperaturfühler IP66 (-50 bis +100 °C)	KESAN1
Hülstentemperaturfühler IP66 (-50 bis +100 °C)	KESAN2

### Technische Details

Anschlussmöglichkeit	Externe Alarmer von bestehenden Systemkomponenten (Klimageräte, USV-Systeme, Generatoren, Alarmsysteme)
SiteManager	Anschluss an Kentix SiteManager
Konfiguration	Integrierter Web-Server (HTTP)
Protokolle	KAM-IO-Kommunikation über IP-Port: 502 (Default)
Sicherheit	ID, Passwort und IP Filter
Anschlussklemmen	Steckbare Schraubklemmen für Kabel bis 1 mm <sup>2</sup>
Isolierung	Ethernet 1,5 kVDC, I/O 3,7 kVrms
Umgebung	Betriebstemperatur -20 °C bis +60 °C, Rel. Luftfeuchtigkeit 10-90% nicht kondensierend
Ethernet	10/100 Base-TX (PoE)
Spannungsversorgung	PoE (Class 1) oder externes Netzteil 12-32 VDC, 3 Watt
Gehäuse	76 x 128 x 38 mm (DIN-Schienen-Montage)
Lieferumfang	KIO7052/KIO7053/KIO7017, 3 m Patchkabel, Klemmblock, Anleitung
Prüfungen	CE



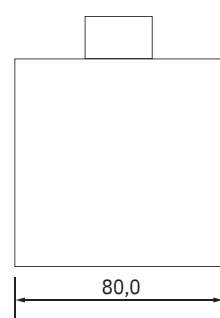
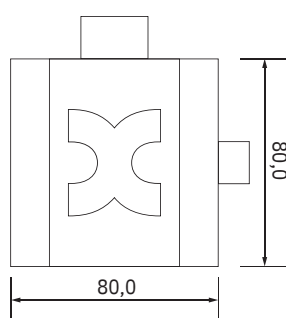


## LeckageSensor

Der Leckagesensor wird per Plug'n'Play an einen SiteManager oder ein MultiSensor-LAN/-TI angeschlossen und erfasst kontinuierlich die Leitfähigkeit über mehrere Elektroden. Der Anschluss erfolgt über ein Standard-Patchkabel und kann somit einfach in bestehende Verkabelungen „eingepatcht“ werden. Der Leckagesensor-ROPE verfügt zusätzlich über ein Sensorkabel, dessen integrierte Sensoren einen Wassereintritt entlang des gesamten Seiles frühzeitig erkennen. Der Leckagesensor ist bis zu 2-fach kaskadierbar und somit auch für große Räume geeignet.

### Produkte

Typ	Sensorkabel-Länge	Artikelnummer
LeckageSensor	-	KLS03
LeckageSensor-ROPE	10 Meter	KLS03-ROPE-10
LeckageSensor-ROPE	20 Meter	KLS03-ROPE-20



Der LeckageSensor erkennt Wassereintritt schnell und zuverlässig.

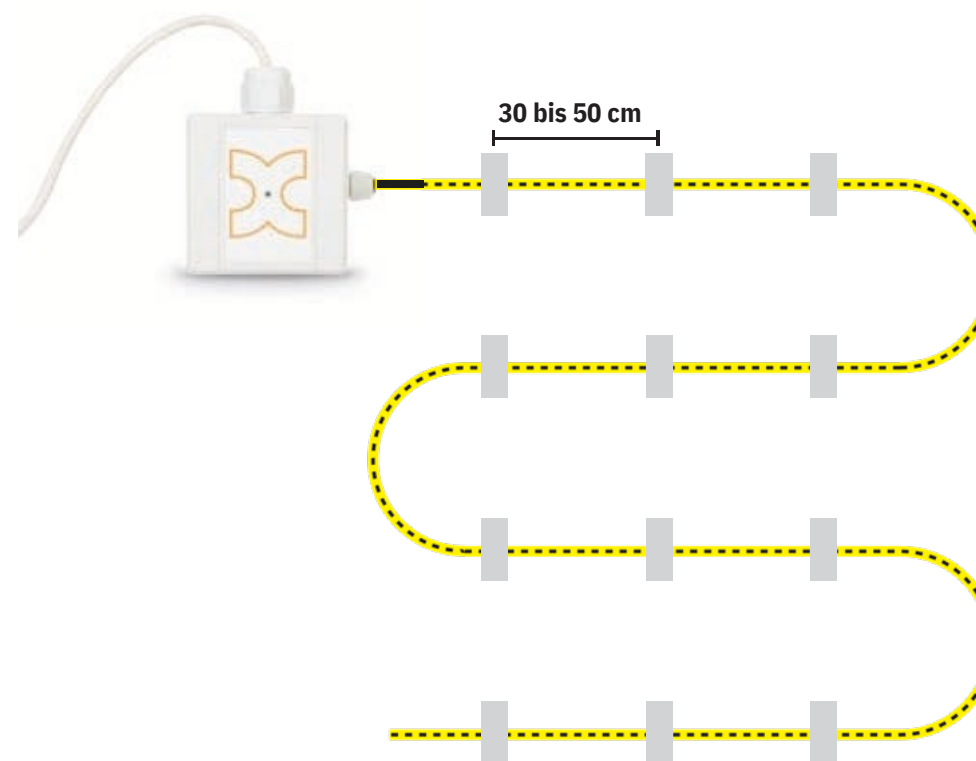
### Technische Details

Anschlussmöglichkeit	Kentix-Systembuchse (RJ45)
Spannungsversorgung	Über Kentix-Systembuchse
Status LED	ROT/GRÜN
Temperaturbereich	-25 °C bis +70 °C / max. 85% rF, nicht kondensierend
Anschlusskabel	10m, RJ45-Stecker für Kentix-Systembuchse
Gehäuse-Sensor	Ni/Au, Empfindlichkeit: 1 ml Wasser
Rope-Sensor	Leitfähiges Polymer-Kabel, Empfindlichkeit: 10 ml Wasser auf ca. 20 cm Länge
Gehäuse	Farbe Weiß, IP65 gemäß EN60529
Kabelverschraubung	M20
Gewicht	ca. 200 g (KLS03), 750 g (KLS03-ROPE-10), 1.000g (KLS03-ROPE-20)
Größe	80 x 80 x 80 mm
Lieferumfang	LeckageSensor, 10 m Anschluss-/Patchkabel, 1x Gehäuseverschraubung für Kaskadierung

## Leckageerkennung mit Sensorkabel

Der Leckagesensor mit Sensorkabel (KLS03-ROPE10/20) ist eine um ein Sensorkabel erweiterte Version des Standard Leckagesensor KLS03. Dadurch ergibt sich die Möglichkeit, einen Bodenbereich flächig zu überwachen. Bei diesem dient das gesamte Sensorkabel als Detektor, man kann also auf einer Länge von bis zu 20 Meter Leckagen mit einem einzigen Sensor detektieren. Das Sensorkabel wird typischerweise mäanderförmig, in Schleifen, über den Boden verlegt. Der KLS03-ROPE10/20 funktioniert dabei genauso wie der Standard KLS03. An der Gehäuseunterseite gibt es auch hier die Sensorelektroden zur punktuellen Erfassung. Zudem ist bei Bedarf eine Kaskadierung von bis zu zwei KLS03(-ROPE)

möglich. Das Seil des Leckagesensor-Rope muss auf dem Boden fixiert werden. Empfohlen wird hierzu die Verwendung der beiliegenden Kunststoff-Dübeln für eine Bohrung von 6mm. Der Abstand zwischen den einzelnen Klemmschellen sollte zwischen 30cm und 50cm liegen. Sollte keine Bohrung für die Dübeln möglich sein, lässt sich das Sensorkabel auch mit Streifen von hochwertigem Klebeband in gleichen Abständen wie Dübelbefestigung fixieren. Wichtig für beide Befestigungsarten ist, dass das Sensorkabel über die gesamte Länge auf dem Boden aufliegt.

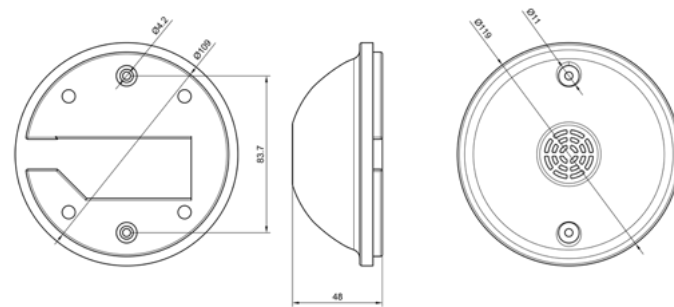


### Detektion und Empfindlichkeit

Der Gehäusesensor löst bereits bei einer geringen Wassermenge von 1-2 ml aus. Zur Probe kann der Gehäusesensor auch mit einem feuchten Tuch ausgelöst werden. Das Sensorkabel benötigt etwas mehr Flüssigkeit zum Auslösen. Hier werden ca. 10 ml Wasser auf einer Länge von 20 cm zur Auslösung benötigt. Die Benetzung kann an mehreren Stellen erfolgen, die Gesamtbenetzung muss jedoch ca. 20 cm betragen.

## Netzwerk Alarmsirene mit PoE

Die netzwerkfähige Alarmsirene kann innerhalb des Gebäudes und wettergeschützten Aussenbereichen montiert werden. Sie ist ein kombinierter Signalgeber und ein wesentlicher Bestandteil einer funktionierenden Alarmkette. Im Alarmfall erzeugt die Sirene einen sehr lauten, einstellbaren Signalton von bis zu 100dB Schalldruck. Zusätzlich zur akustischen Alarmierung erfolgt eine optische Alarmierung durch farbiges, gut sichtbares LED-Licht. Der Anschluss und Ansteuerung erfolgt über einen Ethernet-PoE-Netzwerkport (RJ45).



### Produkte

Typ	Artikelnummer
Alarmsirene	KFLASH-ETH-1

### Technische Details

Anschluss	Ethernet 10/100Mbit, PoE (Class 3)
Spannungsversorgung	PoE (Class 3)
Schalldruck	100dB, verschiedene Sounds einstellbar
LED	Rot, Grün, Blau
Überwachung	Sabotage-Überwachung
Temperaturbereich	-10 °C bis +55 °C / max. 95%rF, nicht kondensierend
Anschluss	Ethernet RJ45 Buchse
Funktion	LED Farben (RGB) getrennt ansteuerbar, mehrere Soundsignale zur Auswahl
Gehäuse	ABS, IP43
Gewicht	ca. 250g
Größe	Ø93 mm, H123 mm
Lieferumfang	Alarmsirene, 3 m Slim-Line Patchkabel



## Magnet-Montagehalter

Magnethalter zur Montage von einem Kentix-Gerät auf metallischen Oberflächen, z.B. im 19" IT-Rack. Geeignet für KAM-BASIC/PRO, KXP-16, KMS-LAN, KMS-LAN-RF, KMS-RF, KMS-RF-BAT, KMS-TI.

### Produkte

Typ	Artikelnummer
Magnet Montagehalter	KRA-02

### Technische Details

Montage	Auf metallischen Oberflächen, z.B. im Rack 19"
Gewicht	ca. 0,4 kg
Höhe	40 mm
Lieferumfang	Magnet-Montagehalter, Schraubensatz 3mm

## Rack-Wand-Montagehalter

1-HE Montagehalter aus Blech zur Montage von Kentix MultiSensoren im 19" IT-Rack. Geeignet für die Montage von KMS-LAN, KMS-LAN-RF, KMS-RF, KMS-TI, KXP-16, KPM-100. Die Sensormontage erfolgt dabei in optimaler Ausrichtung nach unten. Durch die Unterbringung im Rack sind die Geräte gegen unbefugten Zugriff geschützt und eine zusätzliche Verkabelung im Serverraum entfällt ebenfalls.



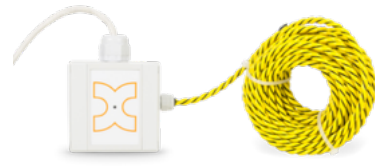
### Produkte

Typ	Artikelnummer
Montagehalter	KRA-03

### Technische Details

Montage	Direkt im 19" Rack
Gewicht	ca. 0,15 kg
Höhe	44 mm
Lieferumfang	Rack-Montagehalter, Schraubensatz 3 mm

## Systemkomponenten Zubehör



Gerät	LeckageSensor	AlarmSirene
Typ-Bezeichnung	KLS03	KFLASH-ETH-1
Funktion	Sensor zur Detektion von Wasserleckagen	LED-AlarmSirene zur optisch-akustischen Signalisierung von Alarmzuständen
Montageort	Boden, Doppelboden	Raum,Wand, Decke
Raum-/Anlagenflächen	bis 100 qm, kaskadierbar bis 200 qm	500 qm
Konfiguration	SiteManager, MultiSensor-LAN/TI	SiteManager Web-Server
Anschluss an Kentix-Systembuchse	✓	✗
RFID (MIFARE® DESFire, Legic®)	✗	✗
Integrierter Web-Server (HTTP)	✗	✓
Ethernet (10/100Mbit)	✗	✓
PoE (Power over Ethernet)	✗	✓
SNMP MIB (V2/3)	✓ (KSM)	✓ (KSM)
SNMP Trap (V2/3)	✓ (KSM)	✓ (KSM)
Externe Spannungsversorgung	✗	✓
Alarমেingänge (potentialfrei)	✗	✗
Alarমেingänge (potentialbehaftet)	✗	✗
Analogeingänge (4-20 mA, 1-10 V)	✗	✗
Schaltausgänge (Open Collector)	✗	✗
Sabotageüberwachung	✓	✓
Prüfungen	CE	CE
Größe (L x B x H in mm)	80 x 80 x 80	Ø 93, H123



I/O-Modul	I/O-Modul	I/O-Modul
KI07052	KI07053	KI07017
Erweiterungsmodul zum Anschluss externer Alarmmeldungen	Erweiterungsmodul zum Anschluss externer Alarmmeldungen	Erweiterungsmodul zum Anschluss externer Alarmmeldungen
Verteilung	Verteilung	Verteilung
-	-	-
SiteManager Web-Server	SiteManager Web-Server	SiteManager Web-Server
✗	✗	✗
✗	✗	✗
✓	✓	✓
✓	✓	✓
✓ (KSM)	✓ (KSM)	✓ (KSM)
✓ (KSM)	✓ (KSM)	✓ (KSM)
✓	✓	✓
✗	16	✗
8	✗	✗
✗	✗	8
8	✗	4
✓	✓	✓
CE	CE	CE
72 x 123 x 35	72 x 123 x 35	72 x 123 x 35

## Anwendungsbeispiel: Monitoring Serverraum mit Techniknebenräumen

Zentrale Überwachung eines kleinen Rechenzentrums mit 50 qm und mehreren Serverschränken sowie USV- und Klimasystemen, die über vorhandene Meldekontakte integriert werden sollen

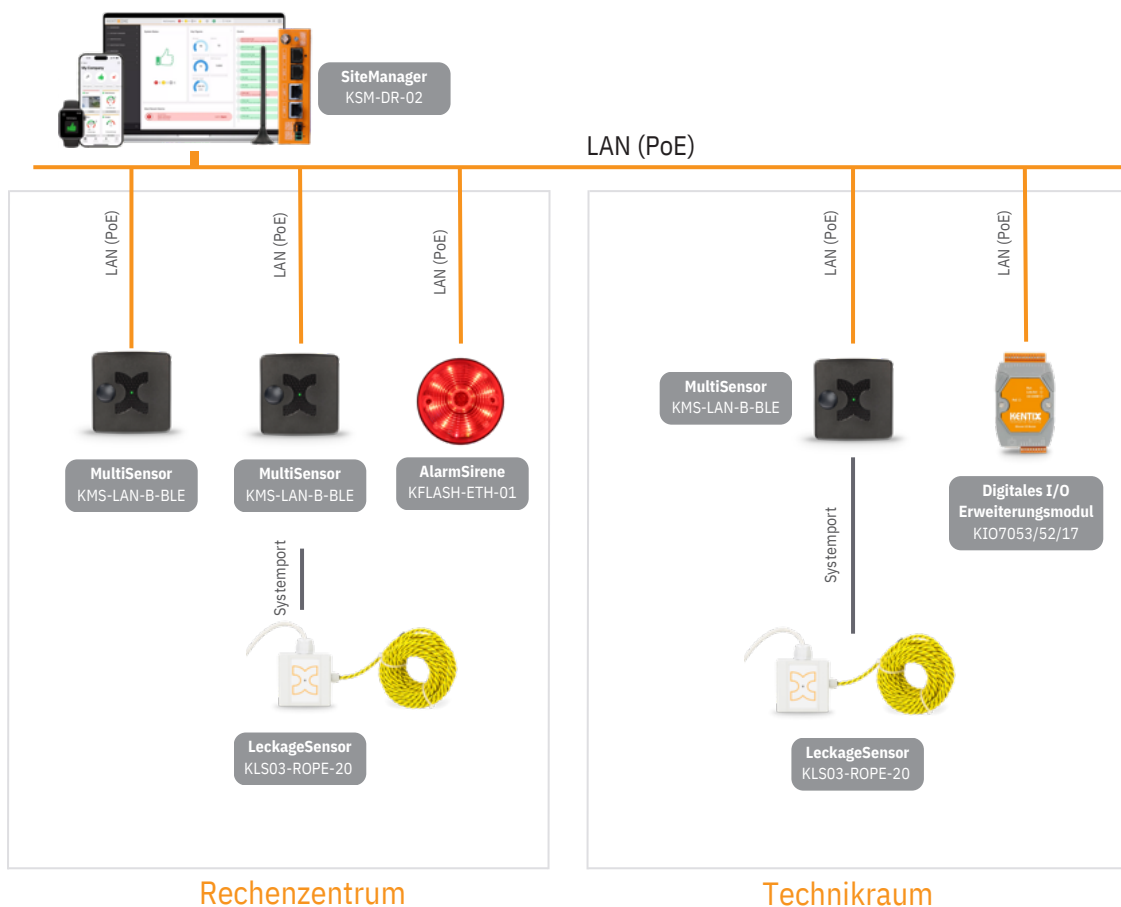
Für das Rechenzentrum werden ein Kentix SiteManager sowie mehrere MultiSensor-LAN benötigt. Die MultiSensoren werden über die bestehende Infrastruktur mit einem PoE-Switch verbunden und mit Montagehaltern an der Serverraumdecke befestigt. Alle Messwerte werden über das Netzwerk zum SiteManager gesendet. Ein MultiSensor-LAN deckt dabei einen Bereich von bis zu 25 qm ab. In den Technikräumen kommt jeweils ein MultiSensor-LAN zum Einsatz.

Zur Überwachung auf potentielle Leckagen wird am MultiSensor ein Leckagesensor angeschlossen. Externe Anlagen wie Klima- und USV-Systeme werden über ein I/O-Modul in die Überwachung mit einbezogen.

Das System kann jederzeit um zusätzliche Funktionsbereiche erweitert werden:

- SmartAccess (Zutrittskontrolle)
- SmartPDU (Stromverteilung)
- SmartVideo (Videoüberwachung)
- Netzwerk-/Devicemonitoring

### Topologiebeispiel



## Anwendungsbeispiel: Monitoring Container-Rechenzentrum

Skalierbare Überwachungslösung für Container- oder Outdoor-Rechenzentren, in denen Systeme mit Hochverfügbarkeits-Anforderungen betrieben werden

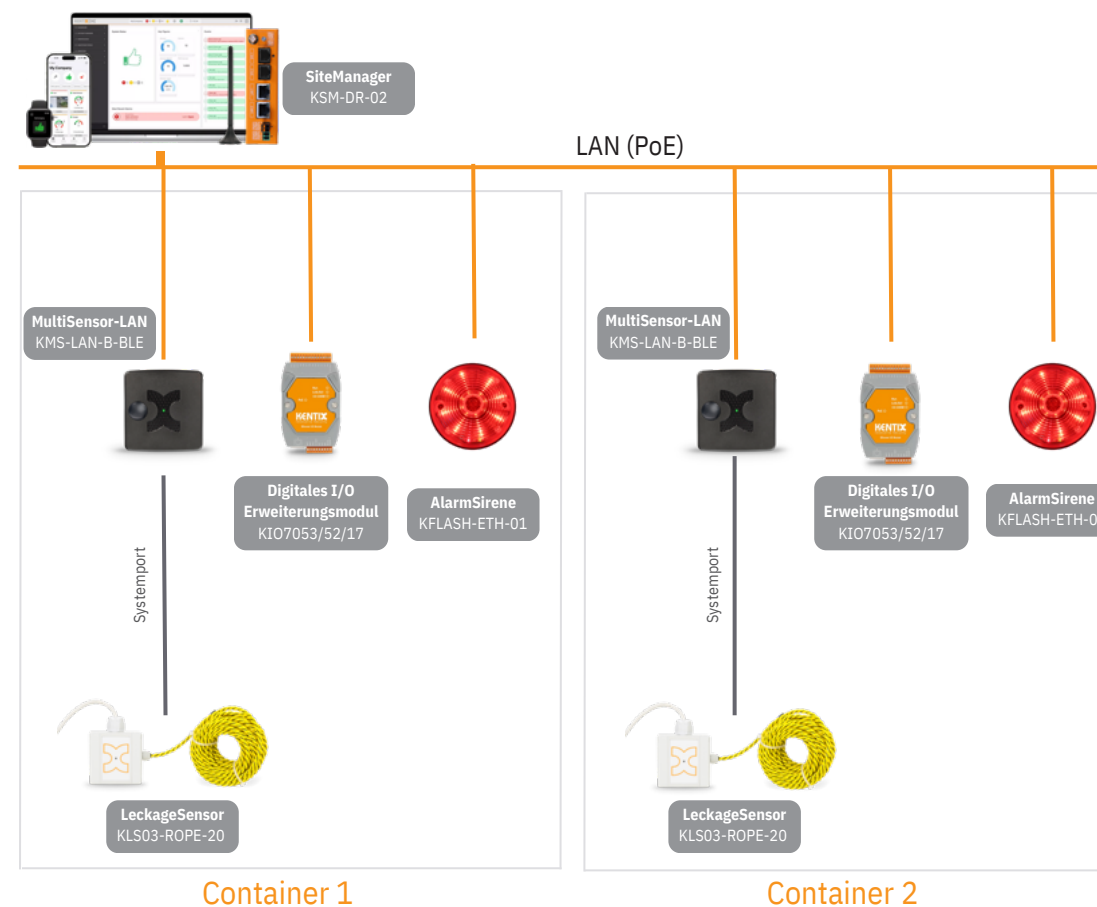
Für den ersten Container werden ein SiteManager, ein MultiSensorLAN, ein Leckagesensor sowie ein I/O-Modul für die externe Alarmaufschaltung von USV und Klimaanlage benötigt. Der MultiSensor und das I/O-Modul werden über den PoE-Netzwerkanschluss mit Spannung versorgt. Der Leckagesensor wird an die Kentix-spezifische Systembuchse des MultiSensor-LAN angeschlossen und überwacht einen möglichen Wassereintritt in den Container.

Alle Messwerte werden über das Netzwerk an den SiteManager mit KentixONE® übertragen. Jede Übertragungsstrecke wird auf Ausfall überwacht.

Das System kann jederzeit um zusätzliche Funktionsbereiche erweitert werden:

- SmartAccess (Zutrittskontrolle)
- SmartPDU (Stromverteilung)
- SmartVideo (Videoüberwachung)
- Netzwerk-/Devicemonitoring

### Topologiebeispiel





## Kentix SmartPDUs – die komplette Sicherheits-Systemlösung im IT/OT-Schrank

Eine absolut robuste und hochverfügbare Stromversorgung im IT-Schrank ist die Basis Ihrer IT-Infrastruktur. Die SmartPDU ist genau dafür konzipiert und dient darüber hinaus als Systemlösung im IT-Schrank durch die Kombination von intelligenter Strommessung, Umgebungsüberwachung und Zugangskontrolle. All dies basiert auf der integrierten KentixONE®, die ein einfaches, skalierbares Management per Web-Frontend ermöglicht und gleichzeitig mit SNMP v2/3, ReST-API, WebHooks u.v.m. eine einfache und zeitgemäße Integration in Drittsysteme erlaubt. Von der geeichten MID-Messung über die integrierte Ableitstrommessung bis hin zu den gegen Fehlauflösung geschützten Leitungsschutzschaltern verbaut Kentix ausschließlich Komponenten in der Qualität, wie sie auch in einer Elektroverteilung zu finden sind. Durchgängig in 6mm<sup>2</sup> verkabelt, ist die Kentix PDU somit eine konsequente Erweiterung einer stabilen Elektroverteilung. Die modularen und flexiblen C13- und C19-Stromports, die auch schaltbar ausgeführt werden können, sind alle mit IEC-Lock gegen Herausziehen gesichert und können mit Standard C14/20-Steckern verwendet werden.

Die gesamte Intelligenz der Kentix PDU steckt im Multisensor dem "Kopf" der PDU. Hier werden alle Stromdaten gesammelt, ausgewertet und kommuniziert. Darüber hinaus übernimmt der Sensor die Überwachung der PDU und des Racks auf Temperatur, Luftfeuchtigkeit, Taupunkt, Vandalismus und Brandfrüherkennung (optional). Über den RA4 Rackhebel kann zusätzlich eine 24/7 Online-Zugangskontrolle sowie eine Türzustandsüberwachung eingerichtet werden. An die SmartPDU können weitere Sensoren angeschlossen werden, um z.B. Leckagen oder Staub zu detektieren. So entsteht eine komplette All-in-One-Systemlösung im IT-Schrank, mit der Sie alle physikalischen Gefahren mit nur einem System im Griff haben.

### Für alle Anwendungen eine Lösung:

- Hochleistungs IT-Racks
- Collocation-Racks mit schalt- und messbaren PDU (MID)
- Edge PDU
- Etagenverteiler
- IT-Racks Verteiler Infrastrukturen



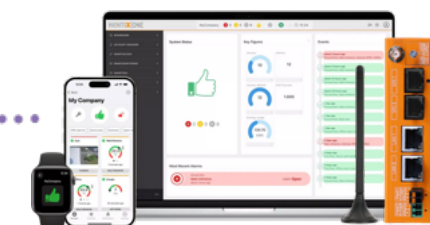
Stromverbrauch (kWh)  
Strom (A)  
Spannung (V)  
Frequenz (Hz)

Leistungen (W, VA, kVar)  
Wirkfaktor  
Netz-Phasenausfall  
RCM (AC/DC)

Kentix SmartPDU – IP-Smart-Metering mit SNMP und mehr.  
Zentrale Überwachung mit Ethernet und ModBUS.

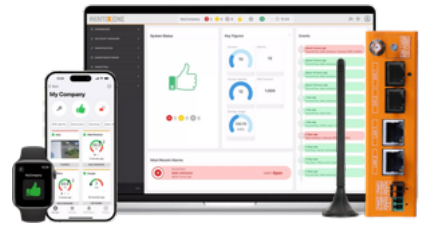


SmartPDU  
zur einfachen  
Integration



KentixONE®  
Einfache Steuerung  
mit jedem Browser

# Alle Systemkomponenten im Überblick – einfach vernetzbar für Data Center Monitoring



SiteManager  
KSM-DR-02

LAN (PoE)

LAN (PoE)

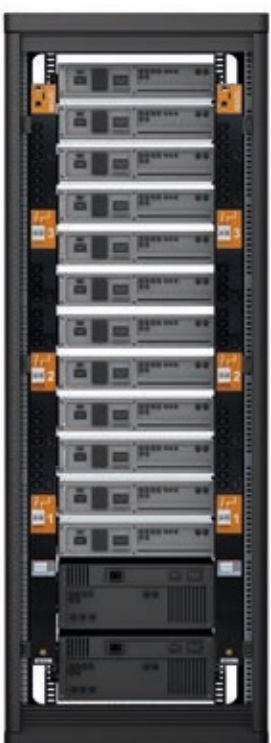
LAN

LAN

LAN

LAN

SmartPDU  
40 HE



Dual SmartPDU  
40 HE



Dual SmartPDU  
2 HE



PowerAnalyser  
ETHERNET · MODBUS



**PUE - Energieeffizienz im RZ**  
 Die Power Usage Effectiveness (PUE) ist eine technische Kennzahl zur Darstellung der Energieeffizienz eines Rechenzentrums. Der PUE-Wert setzt den Gesamtenergieverbrauch eines Rechenzentrums ins Verhältnis zum Energieverbrauch der IT-Infrastruktur.

Doppelboden

Stromnetz 230/400VAC



# Hochverfügbarkeit mit den Kentix SmartPDUs – Intelligent, robust, geeicht, schaltbar

Kentix SmartPDUs sind Systemkomponenten für die intelligente Erweiterung Ihrer Rack-Infrastruktur. Alle wichtigen Sensoren und Schnittstellen für einen zukunftssicheren Betrieb sind bereits integriert.

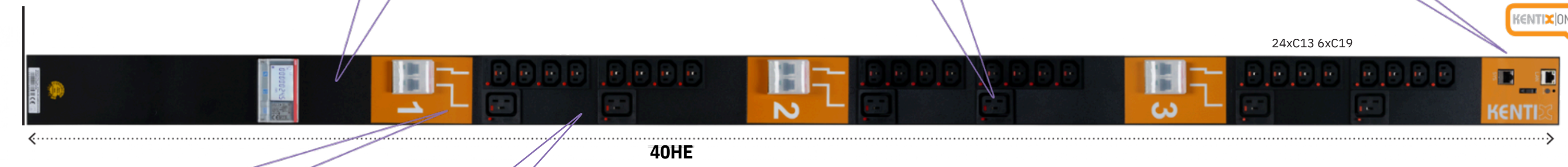


Leistung 7.3/11/22/44KVA

- Geeichte Messung (MID)
- Integrierte Differenzstrommessung (RCM)
- Überwachung aller wichtigen Strom-Parameter
- Getrennt messbare Bereiche
- Externe Zähler über Modbus IP-integrierbar, PUE-Messung

- Robustes Metallgehäuse
- Pulverbeschichtet in beliebigen RAL Farben lieferbar

- KentixONE® integriert
- Temperatur, Luftfeuchte, Taupunkt
- Vibration
- Brandfrüherkennung (VOC, deltaT)
- PUE-Berechnung
- Anschluss elektr. Rackhebel
- Türkontakt anschliessbar
- Elektronik Hot-Swap fähig



24xC13 6xC19

- Profi-Schutzschalter mit C/G -Auslösecharakteristik
- Gesichert gegen Fehlbedienung

- Modulare Konfiguration der Strom-Ports
- Kabel-Auszugsicherung IEC-LOCK



24xC19



48xC13

## Ausfallsichere Stromverteilung mit bewährten Komponenten

Intelligent, robust und kalibriert: Das war die Formel für die Entwicklung unserer SmartPDU-Serie. Gemeinsam mit langjährigen Kunden aus dem Rechenzentrumsbereich haben wir eine PDU entwickelt, die die wesentlichen Anforderungen an eine robuste und ausfallsichere Stromverteilung erfüllt. Damit haben wir uns voll und ganz auf die

bewährten Komponenten aus dem Bereich der Stromverteilung. Das Ergebnis ist eine äußerst robuste PDU, die alle Anforderungen an Strommessung und -überwachung erfüllt und über modernste Schnittstellen (SNMPv2/3, JSON) verwaltet werden kann.

## Geeichte Messung mit RCM und PUE Berechnung

Alle SmartPDU-Modelle sind mit einer geeichten Strommessung der wichtigsten Stromparameter ausgestattet. Damit können die Verbrauchsdaten auch im Collocation Data Center für rechtssichere Abrechnungen genutzt werden. Die integrierte Differenzstrom-Überwachung (RCM) ermöglicht die nach DGUV-V3 geforderte Prüfung elektrischer Betriebsmittel ohne Abschaltung und trägt zu mehr elektrischer Sicherheit und Brandschutz bei.

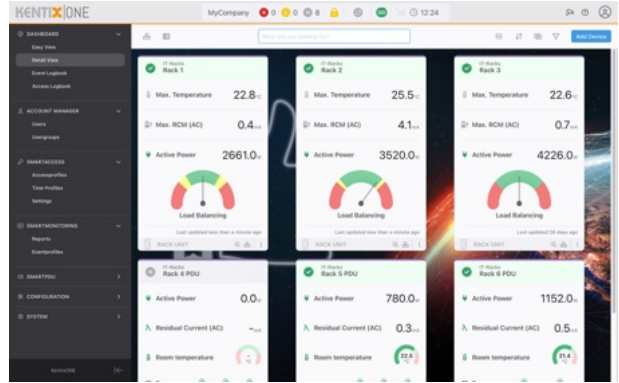
Die Kentix SmartPDUs arbeiten nach dem Server-Client-Prinzip. Das bedeutet, dass eine PDU (Server) alle Daten der angeschlossenen Client-PDU sammelt. Zusätzlich kann die Server-PDU auch einen externen Hauptstromzähler über Modbus-Ethernet auslesen und ermöglicht so eine direkte PUE-Berechnung (Power Usage Effectiveness). Damit steht eine der wichtigsten Energiekennzahlen im Rechenzentrum ohne externe Software zur Verfügung.

- KentixONE®-Software bereit integriert
- Alle wichtigen Strom-Parameter überwacht
- Differenzstrommessung integriert (RCM)
- Offene Schnittstellen SNMPV2/3, sowie REST-API
- Türkontakte, Leckagesensoren und weitere Systemkomponenten anschließbar

- Elektronik PoE gepowert, garantiertes Monitoring auch bei Spannungsausfall
- Automatisches Update Deployment
- Beliebig viele SmartPDU vernetzbar
- Volle KentixONE® Integration (LDAP, etc.)

## Einfaches Power Management mit KentixONE®

Keine externe Software, die Kentix SmartPDU basiert auf KentixONE® und beinhaltet die komplette Software - auch für große Rechenzentren. Die PUE-Berechnung (Power Usage Effectiveness) inklusive monatlichem Reporting ist integriert.



# SmartPDU Systemübersicht



**Edge Racks, kleine Data Center**

- Für Racks von 42 - 52 HE mit geringerem Platz
- Kostengünstige redundante Lösung

**Komplette Bandbreite an Data Center**

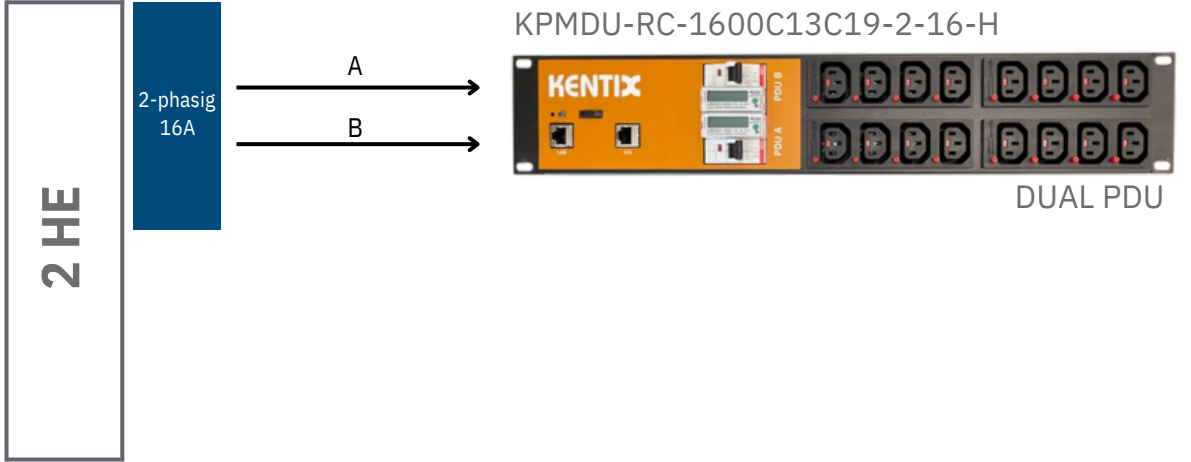
- Für Racks von 42 - 52 HE Höhe
- Leistungsanforderung von 7,3 bis 44 kVA Flexible
- Konfiguration nach Kundenanforderung

**Collocation-Data Center**

- Für Racks von 42 - 52 HE
- Alle Ports schaltbar

**Passive PDU ohne Intelligenz**

- Alle Racks von 42 - 52 HE
- Reine Stromverteilung, manuelle Messung



**Ideal für kleine Rackgrößen (15-25HE)**

- Redundante Lösung (Dual PDU)
- Leistung 2 x 2,3 kW (optional 2 x 3,6 kW)
- Rackmonitoring, RCM, Rackhebel Anschluss

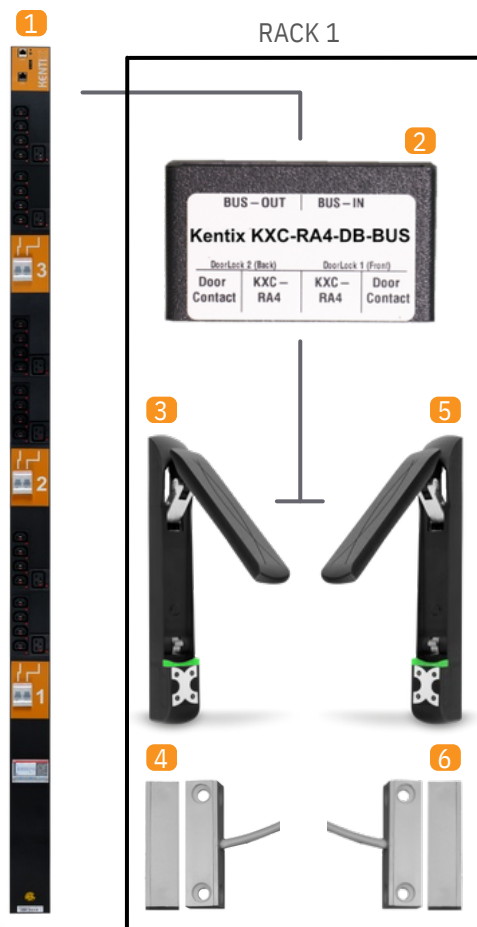
## Direkter Anschluss des Rackhebels an die Kentix SmartPDU

Der Rackhebel DoorLock-RA4 ist eine wichtige Systemkomponente mit vielen Vorteilen für den sicheren Betrieb von IT/OT-Racks.

Neben dem Stand-Alone-Einsatz kann der Griff auch direkt an eine Kentix SmartPDU angeschlossen werden. Dadurch entfällt zum einen die Verkabelung zwischen den Schränken, zum anderen werden Vorder- und Hintertürgriff des Schrankes redundant über die PDUs versorgt. Die SmartPDU übernimmt die Verwaltung der Griffe und die Überwachung der Türkontakte. Als weitere Hardware wird nur noch ein zentraler Zutrittsmanager benötigt. Die Integration in ein Gesamtschließsystem von Kentix ist damit noch einfacher gelöst.



## Vernetzung über PDU



- 1 Kentix SmartPDU, zusätzlich wird ein AccessManager im Netzwerk zur Verwaltung benötigt
- 2 Verteiler Box mit Anschlüssen zur Ausstattung von zwei Racktüren je PDU
- 3 Rackhebel für vorderseitige Tür
- 4 Türkontakt für vorderseitige Tür
- 5 Rackhebel für rückseitige Tür
- 6 Türkontakt für rückseitige Tür

### Beispiel Materialzusammensetzung für jeweils 1 Rack:

- 1 Stück ART: KXC-RA4-IP1-R Grundpaket (Rechtsdreh)
- 1 Stück ART: KXC-RA4-IP2-L Erweiterung (Linksdreh)
- 1 Stück ART: KXC-RA4-DB-BUS Verteilerbox für Bus
- 2 Stück ART: KDC1-W Türkontakt



## SmartPDU – 40HE



All-in-one Systemlösung bestehend aus SmartPDU und MultiSensor mit 40 Höheneinheiten, RCM und geeichter Strommessung. Durch den bereits integrierten PowerManager und MultiSensor können bis zu 100 SmartPDUs einfach verwaltet werden. Der Einsatz dieser PDU ist ideal für Serverracks mit hoher Leistungsaufnahme bis 22kVA. Die Elektronik wird über PoE versorgt. Das bedeutet, dass bei einem Stromausfall dank des USV-gepufferten PoE-Switches sowohl die Sensorik als auch das Management der PDUs weiterhin funktionieren. Zusätzlich stehen weitere Funktionen zur Steuerung sowie digitale Ein-/Ausgänge über den Kentix Systemport zur Verfügung.

## Technische Details

Typen	KPMDU-RC-2406C13C19-3-32	KPMDU-RC-4800C13C19-3-32	KPMDU-RC-2406C13C19-1-32
Nennleistung, Spannung	bis 22 kVA, 230/400V	bis 22 kVA, 230/400V	bis 7,3 kVA, 230V
Anschlußstecker	CEE-Stecker (ROT) nach IEC60309 5-polig, 32A/230/400V	CEE-Stecker (ROT) nach IEC60309 5-polig, 32A/230/400V	CEE-Stecker (BLAU) nach IEC60309, 1-polig 32A/230V
Anschlußkabel	Länge 3 m	Länge 3 m	Länge 3 m
Steckdosen C13 (IEC60320)	24	24	24
Steckdosen C19 (IEC60320)	6	0	6
Verriegelung Steckdosen		IEC-LOCK für C13/C19	
Sicherung/Schutzschalter	3 x 16A C-Typ, verriegelt (3 x 10A optional) 3 x 16A C-Typ, verriegelt	6 x 16A C-Typ, verriegelt	3 x 10A C-Typ, verriegelt 3 x 16A C-Typ, verriegelt
Strommessung (geeicht)	Integrierte, geeichte Strommessung, Genauigkeit Class B (MID, EN 50470-3)		
Differenzstrommessung (RCM)	Integrierte AC/DC sensitive Differenzstrommessung nach IEC 60664-1, ± 300mA (RMS)		
Konnektivität	Ethernet (10/100 MBit) RS485, Modbus TCP		
Kentix Systembuchse	RJ45 mit Kentix spezifischer Belegung für Systemerweiterungen		
Kommunikation und Sicherheit	HTTPS (Zertifikat), integrierbar Web-Server, REST-API, Protokolle: SNMP V2/3 (GET, TRAP), NTP, SMTP, DHCP, DNS		
Management	MainDevice-Satellite Verwaltung, SmartPDU oder PowerManager als MainDevice konfigurierbar, bis zu 100 Satellites pro MainDevice, autom. Software Deployment		
Mess-/Kommunikationsobjekte	Spannung (V) L1/L2/L3/Gesamt, Strom (A) L1/L2/L3/Gesamt, Verbrauch (kWh) L1/L2/L3/Gesamt, Wirkleistung (W) L1/L2/L3/Gesamt, Scheinleistung (VA) L1/L2/L3/Gesamt, Blindleistung (VAR) L1/L2/L3/Gesamt, Wirkfaktor (cos phi), Frequenz (Hz), Phasenüberwachung L1/L2/L3, Differenzstrom AC, Differenzstrom DC, Sicherungsstatus L1/L2/L3, Temperatur (°C), Relative Luftfeuchte (%), Taupunkt (°C), Vibration (G), Brandfrüherkennung (VOC, Delta-T)		
Display (LCD)	Beleuchtetes LCD-Display (Leistung, Strom, Spannung, Verbrauch)		
Optische Signalisierung	LED mit ROT/GRÜN (Betrieb, Alarm-/Fehlerzustand)		
Akustische Signalisierung	Signalgeber mit 80 dB, 2,3 kHz (Alarm-/Fehlerzustände)		
Gehäuse	Blech, pulverbeschichtet RAL9005, Schutzklasse 1, Schutzart IP20, Montagehalter im Abstand 5HE montierbar		
Größe, Gewicht	1770 x 78,2 x 62,5 mm (HxBxT), ca. 10,5 kg		
Umgebungsbedingungen	-10 °C bis 55 °C, Luftfeuchte 5-95%, Lagertemperatur: -20 °C bis 60 °C		
Prüfungen	CE (2014/30/EG, 2014/35/EG, 2011/65/EU)		
Lieferumfang	SmartPDU mit Anschlusskabel 3m und Stecker, Montagematerial: 3 Stück 90° Winkelhalter		

## Dual SmartPDU – 40HE



All-in-one Systemlösung bestehend aus Dual SmartPDU mit getrennter A+B Einspeisung und MultiSensor mit 40 Höheneinheiten, RCM und geeichter Strommessung. Durch den bereits integrierten PowerManager und MultiSensor können bis zu 100 SmartPDUs einfach verwaltet werden. Die Elektronik wird über PoE versorgt. Das bedeutet, dass bei einem Stromausfall dank des USV-gepufferten PoE-Switches sowohl die Sensorik als auch die Verwaltung der PDUs weiterhin funktionieren. Zusätzlich stehen weitere Funktionen zur Steuerung sowie digitale Ein-/Ausgänge über den Kentix Systemport zur Verfügung.

## Ideal für Edge-Computing Anwendungen

Die Dual SmartPDU sind zwei PDUs in einem Gehäuse und damit besonders kosten- und platzeffizient. Alle Vorteile von zwei separaten PDUs mit getrennter Einspeisung und intelligenter Überwachung bleiben erhalten.

## Technische Details

Typen	KPMDU-RC-4800C13C19-2-16	KPMDU-RC-4800C13C19-2-32
Nennleistung, Spannung	2x3.6kVA,230V	2x7.3kVA,230V
Anschlußstecker	CEE-Stecker (BLAU) nach IEC60309, 1-polig, 32 A/230V	CEE-Stecker (BLAU) nach IEC60309, 1-polig, 32 A/230V
Anschlußkabel	Länge 2x3 m	Länge 2x3 m
Steckdosen C13 (IEC60320)	2x24	2x24
Verriegelung Steckdosen		IEC-LOCK für C13
Sicherung/Schutzschalter	6 x 10A C-Typ, verriegelt	6 x 10A C-Typ, verriegelt
Strommessung (geeicht)	Integrierte, geeichte Strommessung, Genauigkeit Class B (MID, EN 50470-3)	
Differenzstrommessung (RCM)	Integrierte AC/DC sensitive Differenzstrommessung nach IEC 60664-1, ±300 mA/100 mA (RMS)	
Konnektivität	Ethernet (10/100 MBit) RS485, Modbus TCP	
Kentix-Systembuchse	RJ45 mit Kentix spezifischer Belegung für Systemerweiterungen	
Kommunikation und Sicherheit	HTTPS (Zertifikat, integrierbarer Web-Server, REST API Protokolle: SNMP V2/3 (GET, TRAP), NTP, SMTP, DHCP, DNS	
Management	MainDevice-Satellite Verwaltung, SmartPDU oder PowerManager als MainDevice konfigurierbar, bis zu 100 Satellites pro MainDevice, autom. Software Deployment	
Mess-/Kommunikationsobjekte	Spannung (V) L1/L2/Gesamt, Strom (A) L1/L2/Gesamt, Verbrauch (kWh) L1/L2/Gesamt, Wirkleistung (W) L1/L2/Gesamt, Scheinleistung (VA) L1/L2/Gesamt, Blindleistung (VAR) L1/L2/Gesamt, Wirkfaktor (cos phi), Frequenz (Hz), Phasenüberwachung L1/L2, Differenzstrom AC, Differenzstrom DC, Sicherungsstatus L1/L2, Temperatur (°C), Relative Luftfeuchte (%), Taupunkt (°C), Vibration (G), Brandfrüherkennung (VOC, Delta-T)	
Display (LCD)	Beleuchtetes LCD-Display (Leistung, Strom, Spannung, Verbrauch)	
Optische Signalisierung	LED mit ROT/GRÜN (Betrieb, Alarm-/Fehlerzustand)	
Akustische Signalisierung	Signalgeber mit 80 dB, 2,3 kHz (Alarm-/Fehlerzustände)	
Gehäuse	Blech, pulverbeschichtet RAL9005, Schutzklasse 1, Schutzart IP20, Montagehalter im Abstand 5HE montierbar	
Größe, Gewicht	1770 x 78,2 x 62,5 mm (HxBxT), ca. 10,5 kg	
Umgebungsbedingungen	-10 °C bis 55 °C, Luftfeuchte 5-95%, Lagertemperatur: -20 °C bis 60 °C	
Prüfungen	CE (2014/30/EG, 2014/35/EG, 2011/65/EU)	
Lieferumfang	SmartPDU mit Anschlusskabel 2 x 3m und Stecker, Montagematerial: 3 Stück 90° Winkelhalter	

## SmartPDU – 40HE, schaltbar



All-in-one Systemlösung bestehend aus SmartPDU und MultiSensor mit 40 Höheneinheiten, RCM und geeichter Strommessung sowie Strommessung und Schaltbarkeit der einzelnen Steckdosen. Durch den bereits integrierten PowerManager und MultiSensor können bis zu 100 SmartPDUs einfach verwaltet werden. Der Einsatz dieser PDU ist ideal für Serverracks im Collocation-Bereich mit hoher Leistungsaufnahme bis 22kVA. Die Elektronik wird über PoE versorgt, d.h. bei einem Stromausfall funktioniert die Sensorik und das Management der PDUs dank des USV-gepufferten PoE-Switches weiter. Zusätzlich stehen weitere Funktionen zur Steuerung sowie digitale Ein-/Ausgänge über den Kentix Systemport zur Verfügung. Alle Funktionen, wie z.B. die einzeln schaltbaren und gemessenen Steckdosen, können über die integrierte REST-API angesteuert werden.

### Technische Details

Typen	KPMDU-RCSW-2406C13C19-3-32	KPMDU-RCSW-2406C13C19-3-16	KPMDU-RCSW-2406C13C19-1-32
Nennleistung, Spannung	bis 22 kVA, 230/400V	bis 17,9 kVA, 230/400V	bis 7,3 kVA, 230V
Anschlußstecker	CEE-Stecker (ROT) nach IEC60309, 5-polig, 32A/230V/400V	CEE-Stecker (ROT) nach IEC60309, 5-polig, 32A/230V/400V	CEE-Stecker (BLAU) nach IEC60309, 1-polig, 32A/230V
Anschlußkabel	Länge 3 m	Länge 3 m	Länge 3 m
Steckdosen C13 (IEC60320)		24, schaltbar	
Steckdosen C19 (IEC60320)		6, schaltbar	
Verriegelung Steckdosen		IEC-LOCK für C13/C19	
Sicherung/Schutzschalter		3 x 16A C-Typ, verriegelt (3 x 10A optional) 3 x 16A C-Typ, verriegelt	
Strommessung (geeicht)	Integrierte, geeichte Strommessung, Genauigkeit Class B (MID, EN 50470-3)		
Strommessung je Bereich	Integrierte Einzelmessung der 6 Sicherungsbereiche (U, I, P, W)		
Differenzstrommessung (RCM)	Integrierte AC/DC sensitive Differenzstrommessung nach IEC 60664-1, ±300 mA/100 mA (RMS)		
Konnektivität	Ethernet (10/100 MBit) RS485, Modbus TCP		
Kentix-Systembuchse	RJ45 mit Kentix spezifischer Belegung für Systemerweiterungen		
Kommunikation und Sicherheit	HTTPS (Zertifikat), integrierter Web-Server, REST-API Protokolle: SNMP V2/3 (GET, TRAP), NTP, SMTP, DHCP, DNS		
Management	Komplett in KentixONE® integriert, autom. Software Deployment Keine Limitierung bei Vernetzbarkeit		
Mess-/Kommunikationsobjekte	Spannung (V) L1/L2/L3/Gesamt, Strom (A) L1/L2/L3/Gesamt, Verbrauch (kWh) L1/L2/L3/Gesamt, Wirkleistung (W) L1/L2/L3/Gesamt, Scheinleistung (VA) L1/L2/L3/Gesamt, Blindleistung (VAR) L1/L2/L3/Gesamt, Wirkfaktor (cos phi), Frequenz (Hz), Phasenüberwachung L1/L2/L3, Differenzstrom AC, Differenzstrom DC, Sicherheitsstatus L1/L2/L3, Temperatur (°C), Relative Luftfeuchte (%), Taupunkt (°C), Vibration (G), Brandfrüherkennung (VOC, Delta-T)		
Display (LCD)	Beleuchtetes LCD-Display (Leistung, Strom, Spannung, Verbrauch)		
Optische Signalisierung	LED mit ROT/GRÜN (Betrieb, Alarm-/Fehlerzustand)		
Akustische Signalisierung	Signalgeber mit 80 dB, 2.3 kHz (Alarm-/Fehlerzustände)		
Gehäuse	Blech, pulverbeschichtet RAL9005, Schutzklasse 1, Schutzart IP20		
Größe, Gewicht	1770 x 78,2 x 62,5 mm (HxBxT), ca. 11,5 kg		
Umgebungsbedingungen	-10 °C bis 55 °C, Luftfeuchte 5-95%, Lagertemperatur: -20 °C bis 60 °C		
Prüfungen	CE (2014/30/EG, 2014/35/EG, 2011/65/EU)		
Lieferumfang	SmartPDU mit Anschlusskabel 3m und Stecker, Montagematerial: 3 Stück 90° Winkelhalter		

## Dual SmartPDU – 40HE, schaltbar



All-in-one Systemlösung bestehend aus Dual SmartPDU mit getrennter A+B Einspeisung und MultiSensor mit 40 Höheneinheiten, RCM und geeichter Strommessung. Durch den bereits integrierten PowerManager und MultiSensor können bis zu 100 SmartPDUs einfach verwaltet werden. Die Elektronik wird über PoE versorgt. Das bedeutet, dass bei einem Stromausfall dank des USV-gepufferten PoE-Switches sowohl die Sensorik als auch die Verwaltung der PDUs weiterhin funktionieren. Zusätzlich stehen weitere Funktionen zur Steuerung sowie digitale Ein-/Ausgänge über den Kentix Systemport zur Verfügung. Die Dual SmartPDU sind zwei PDUs in einem Gehäuse und damit besonders kosten- und platzeffizient. Alle Vorteile von zwei separaten PDUs mit getrennter Einspeisung und intelligenter Überwachung bleiben erhalten.

### Technische Details

Typen	KPMDU-RCSW-4800C13C19-2-16	KPMDU-RCSW-4800C13C19-2-32
Nennleistung, Spannung	2x3.6kVA, 230V	2x7.3kVA, 230V
Anschlußstecker	CEE-Stecker (BLAU) nach IEC60309, 1-polig, 32 A/230V	CEE-Stecker (BLAU) nach IEC60309, 1-polig, 32 A/230V
Anschlußkabel	Länge 2x3 m	Länge 2x3 m
Steckdosen C13 (IEC60320)	2x24, geschaltet	2x24, geschaltet
Steckdosen C19 (IEC60320)	keine	
Verriegelung Steckdosen	IEC-LOCK für C13	
Sicherung/Schutzschalter	6 x 10A C-Typ, verriegelt	6 x 10A C-Typ, verriegelt
Strommessung (geeicht)	Integrierte, geeichte Strommessung, Genauigkeit Class B (MID, EN 50470-3)	
Strommessung je Bereich	Integrierte Einzelmessung der 6 Sicherungsbereiche (U, I, P, W)	
Differenzstrommessung (RCM)	Integrierte AC/DC sensitive Differenzstrommessung nach IEC 60664-1, ±300 mA/100 mA (RMS)	
Konnektivität	Ethernet (10/100 MBit) RS485, Modbus TCP	
Kentix-Systembuchse	RJ45 mit Kentix spezifischer Belegung für Systemerweiterungen	
Kommunikation und Sicherheit	HTTPS (Zertifikat), integrierter Web-Server, REST-API Protokolle: SNMP V2/3 (GET, TRAP), NTP, SMTP, DHCP, DNS	
Management	Komplett in KentixONE® integriert, autom. Software Deployment Keine Limitierung bei Vernetzbarkeit	
Mess-/Kommunikationsobjekte	Spannung (V) L1/L2/L3/Gesamt, Strom (A) L1/L2/L3/Gesamt, Verbrauch (kWh) L1/L2/L3/Gesamt, Wirkleistung (W) L1/L2/L3/Gesamt, Scheinleistung (VA) L1/L2/L3/Gesamt, Blindleistung (VAR) L1/L2/L3/Gesamt, Wirkfaktor (cos phi), Frequenz (Hz), Phasenüberwachung L1/L2/L3, Differenzstrom AC, Differenzstrom DC, Sicherheitsstatus L1/L2/L3, Temperatur (°C), Relative Luftfeuchte (%), Taupunkt (°C), Vibration (G), Brandfrüherkennung (VOC, Delta-T)	
Display (LCD)	Beleuchtetes LCD-Display (Leistung, Strom, Spannung, Verbrauch)	
Optische Signalisierung	LED mit ROT/GRÜN (Betrieb, Alarm-/Fehlerzustand)	
Akustische Signalisierung	Signalgeber mit 80 dB, 2.3 kHz (Alarm-/Fehlerzustände)	
Gehäuse	Blech, pulverbeschichtet RAL9005, Schutzklasse 1, Schutzart IP20	
Größe, Gewicht	1770 x 78,2 x 62,5 mm (HxBxT), ca. 11,5 kg	
Umgebungsbedingungen	-10 °C bis 55 °C, Luftfeuchte 5-95%, Lagertemperatur: -20 °C bis 60 °C	
Prüfungen	CE (2014/30/EG, 2014/35/EG, 2011/65/EU)	
Lieferumfang	SmartPDU mit Anschlusskabel 3m und Stecker, Montagematerial: 3 Stück 90° Winkelhalter	

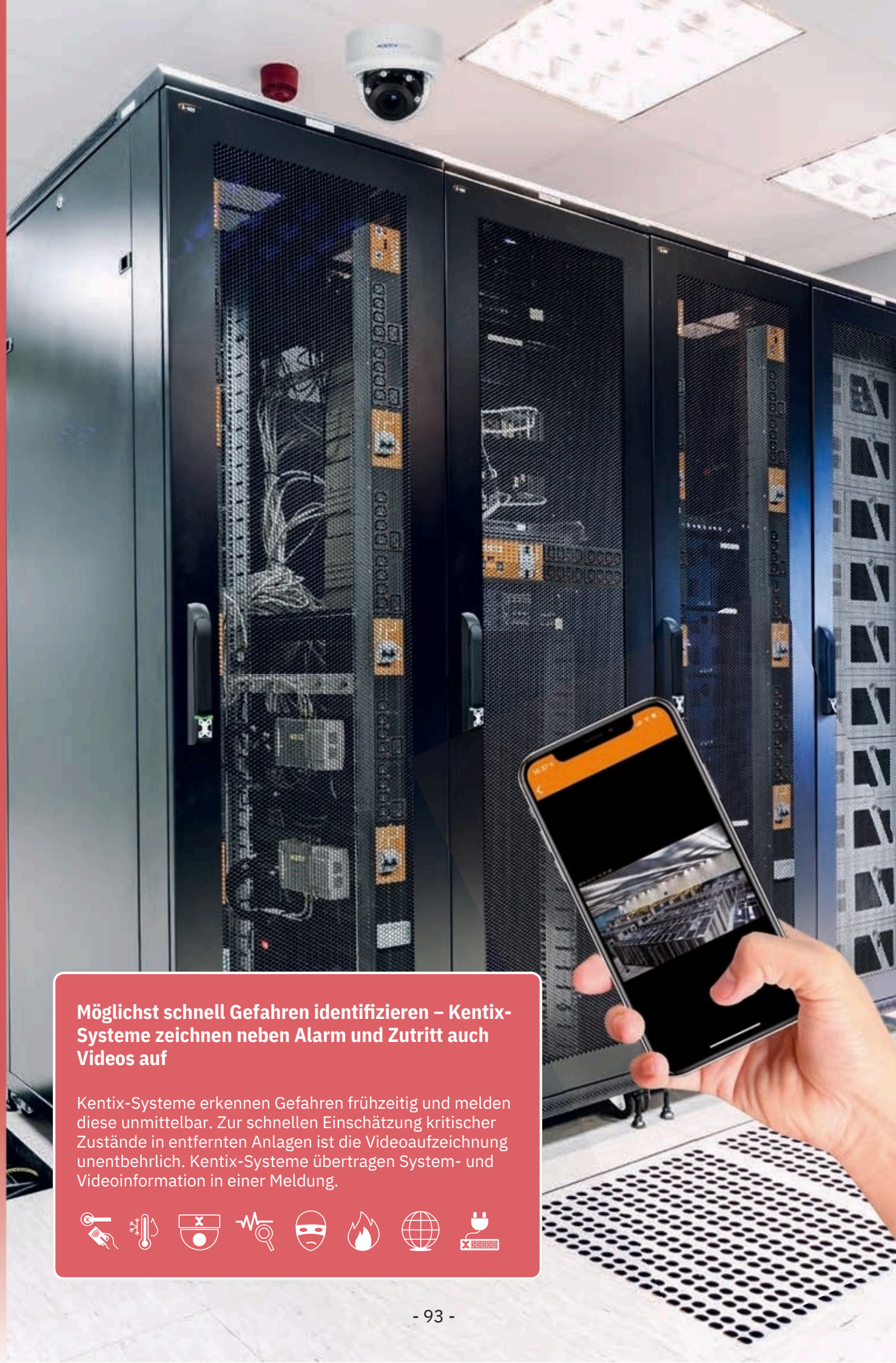
## Dual SmartPDU – 2HE



All-in-one Systemlösung aus SmartPDU und MultiSensor mit nur zwei Höheneinheiten, RCM und geeichter Strommessung. Durch den bereits integrierten PowerManager und MultiSensor können bis zu 100 SmartPDUs einfach verwaltet werden. Der Einsatz dieser PDUs ist speziell für IDF-Racks, kleinere Office-Racks oder Telekom-Racks mit einer Leistung bis zu 2 x 2,3kVA vorgesehen. Die Elektronik wird über PoE versorgt, d.h. im Falle eines Stromausfalls funktioniert die Sensorik und das Management der PDUs dank eines USV-gepufferten PoE-Switches weiter. Zusätzlich stehen über den Kentix-Systemport weitere Funktionen zur Steuerung sowie digitale Ein-/Ausgänge zur Verfügung. Der Anschluss von bis zu 2 elektronischen Rackhebeln für ein intelligentes Zugriffsmanagement macht die SmartPDU besonders für verteilte IT/OT-Schränke interessant.

### Technische Details

Typ	KMPDU-RC-1600C16C19-2-16-H
Nennleistung, Spannung	2 x 2.3 kVA, 230VC
Anschlußstecker	2x C20 Kaltgerätebuchse (16A) auf Rückseite
Anschlußkabel	Nicht im Lieferumfang enthalten, verschiedene Ausführungen verfügbar
Steckdosen	C13 (IEC60320) 16 Stück (2 x 8)
Verriegelung	IEC-LOCK für C13
Sicherung/Schutzschalter	2x 10A C-Typ, verriegelt
Strommessung (geeicht)	Integrierte, geeichte Strommessung, Genauigkeit Class B (MID, EN 50470-3)
Differenzstrommessung (RCM)	Integrierte AC/DC sensitive Differenzstrommessung nach IEC 60664-1, ± 300 mA/100 mA (RMS)
Konnektivität	Ethernet (10/100 MBit), RS485, Modbus TCP
Kentix-Systembuchse	RJ45 mit Kentix spezifischer Belegung für Systemerweiterungen
Kommunikation und Sicherheit	HTTPS (Zertifikat), integrierter Web-Server, REST-API, Port Sicherheit 802.1x, Protokolle: SNMP V2/3 (GET, TRAP), NTP, SMTP, DHCP
Management	Standalone oder SiteManager, Software Deployment (Updates)
Mess-/Kommunikationsobjekte	Spannung (V) Gesamt, Strom (A) Gesamt, Verbrauch (kWh) Gesamt, Wirkleistung (W) Gesamt, Scheinleistung (VA) Gesamt, Blindleistung (VAR) Gesamt, Wirkfaktor (cos phi), Frequenz (Hz), Phasenüberwachung, Differenzstrom AC, Differenzstrom DC, Sicherheitsstatus, Temperatur (°C), Relative Luftfeuchte (%), Taupunkt (°C), Vibration (G), Brandfrüherkennung (VOC, Delta-T)
Display (LCD)	Beleuchtetes LCD-Display (Leistung, Strom, Spannung, Verbrauch)
Optische Signalisierung	LED mit ROT/GRÜN (Betrieb, Alarm-/Fehlerzustand)
Akustische Signalisierung	Signalgeber mit 80 dB, 2.3 kHz (Alarm-/Fehlerzustände)
Gehäuse	Blech, Pulverbeschichtet RAL9005, Schutzklasse 1, Schutzart IP20
Größe, Gewicht	450 x 88 x 120 mm (BxHxT), ca. 3,0 kg
Umgebungsbedingungen	-10 °C bis 55 °C, Luftfeuchte 5-95%, Lagertemperatur: -20 °C bis 60 °C
Prüfungen	CE (2014/30/EG, 2014/35/EG, 2011/65/EU)
Lieferumfang	SmartPDU 2HE



### Möglichst schnell Gefahren identifizieren – Kentix-Systeme zeichnen neben Alarm und Zutritt auch Videos auf

Kentix-Systeme erkennen Gefahren frühzeitig und melden diese unmittelbar. Zur schnellen Einschätzung kritischer Zustände in entfernten Anlagen ist die Videoaufzeichnung unentbehrlich. Kentix-Systeme übertragen System- und Videoinformation in einer Meldung.



## IP-Video-Kameras nahtlos in KentixONE® integrieren für ereignissynchrone Bilder und Events

Kentix Systeme erkennen Gefahren frühzeitig, melden diese sofort oder registrieren berechnete und unberechtigte Zutritte. Eine alarm- und ereignisbegleitende Videoaufzeichnung ermöglicht die schnelle Beurteilung kritischer Zustände auch in verteilten Anlagen. In Verbindung mit zusätzlichen Messdaten geschieht dies besonders zuverlässig.

Kentix-Systeme nutzen die Vorteile durchgängig IP-basierter Systeme und können direkt auf die Videodaten von IP-Netzwerkcameras zugreifen. Diese werden kontinuierlich aufgezeichnet. Im Ereignisfall können so Vor- und Nachalarmbilder kombiniert, gespeichert und übertragen werden. Der Vorteil ist die synchrone Information aus Messdaten und Bilddaten in einem System, die Suche in einem externen Videospeicher entfällt.

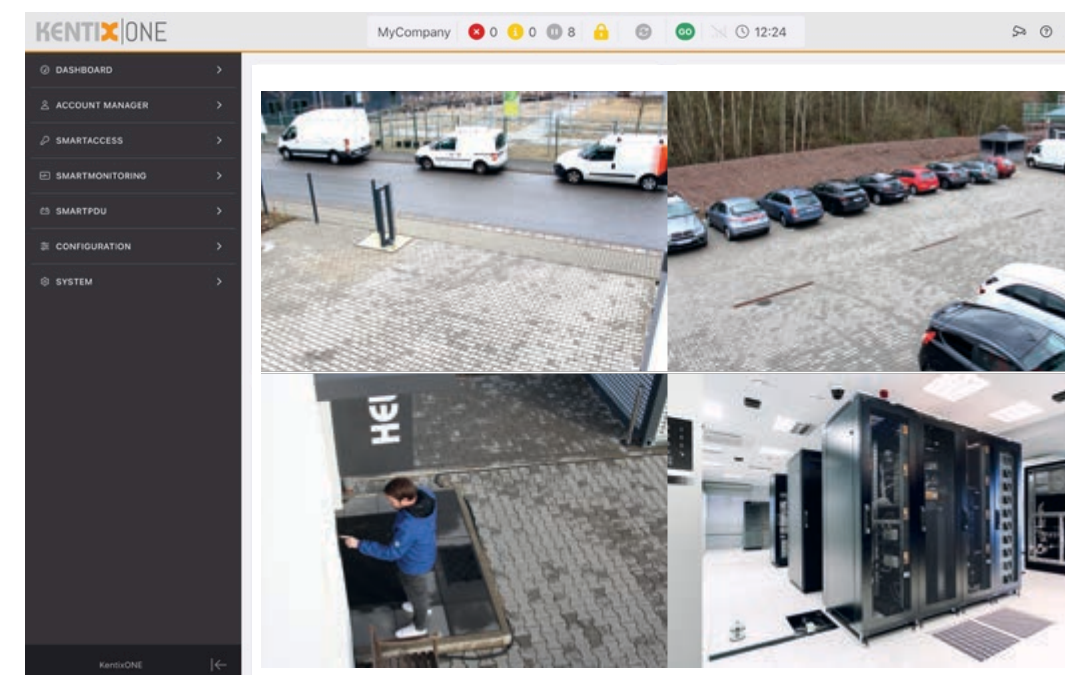
Grundsätzlich werden alle Netzwerkkameras unterstützt, die eine Abfrage von Videobildern über HTTP/HTTPS ermöglichen. Gängige Kamerahersteller sind bereits hinterlegt.

### Folgende Systeme unterstützen die Videoaufzeichnung:

- SiteManager (KAM-BASIC/PRO)
- MultiSensor-LAN (KMS-LAN)
- AccessManager (KXP-16) IP-
- Wandleser (KXCX-WA3-IP1)

### Anwendungsmöglichkeiten:

- IT-Technikräume
- Entfernte Technikstationen
- Kritische Produktionsbereiche
- Entfernte Lagerstätten
- Magazine und Lager
- Medikamentenschränke



## 4MP Bullet Netzwerkkamera mit Varifokusobjektiv, Outdoor (IP66)



Bullet Netzwerkkamera für die Integration in Kentix Systeme. Die Kamera kann im SiteManager oder AccessManager einfach Alarmzonen oder Türen zugeordnet werden. 4MP-Sensor, 2688x1520 Pixel Bild mit bis zu 30fps, Eingebauter 2,5-facher Motorzoom und motorisiertes Fokusobjektiv, Blickwinkel H100°/V54°, Netzwerk 100Mbit (PoE) , Superdynamik 102dB, Farbige Nachtsicht (0,019 bis 0,3 lx), H.265 intelligente Kodierung, Korridormodus (90 Grad oder 270 Grad Bilddrehung), Eingebaute IR-LED, Schutzart IP66, NDDA konform, 262x112,5x112,5mm, Lieferumfang: 5MP Bullet-Netzwerkkamera (weiss)

### Produkte

Typ	Artikelnummer
Netzwerkkamera 4MP Bullet Gehäuse	KWVU1542LA



## 4MP Kompakte Dome-Netzwerkkamera, Outdoor (IP66)

Kompakte Dome Netzwerkkamera für die Integration in Kentix Systeme. Die Kamera kann im SiteManager oder AccessManager einfach Alarmzonen oder Türen zugeordnet werden. 4MP-Sensor, 2688x1520 Pixel Bild mit bis zu 30fps, Blickwinkel H100°/V54°, Netzwerk 100Mbit (PoE) , Superdynamik 102dB, Farbige Nachtsicht (0,019 bis 0,3 lx), H.265 intelligente Kodierung, Korridormodus (90 Grad oder 270 Grad Bilddrehung), Eingebaute IR-LED, Schutzart IP66, NDDA konform, 109x62mm, Lieferumfang: 5MP Dome-Netzwerkkamera (weiss)

### Produkte

Typ	Artikelnummer
Netzwerkkamera 4MP Dome Gehäuse	KWVU2540LA

## Video-Recorder bis 32 Kanäle, 32 TB-HDD



Netzwerk Video Recorder für 16 Netzwerkkameras, auf bis zu 32 Netzwerkkameras erweiterbar, 2x 10BASE-T/100BASE-TX/1000BASE-T (RJ45), NDA compliant with intel® CPU, FIPS 140-2 level 3 Certified Secure Element, 9x HDD Slots bis zu 80TB Festplattenkapazität, 2x 8TB-HDD integriert (RAID 0/1), 19" Einbau mit 2HE, Ausgänge: 1x HDMI 4K und Alarm I/O, Farbe: schwarz, Grösse: 420x88x370 mm (BxHxT), Gewicht: 10kg

### Produkte

Typ	Artikelnummer
Netzwerk Recorder, 16TB, 16 Kanäle	KWJ-NX310-16TB
Netzwerk Recorder, 32TB, 32 Kanäle	KWJ-NX310-32TB

## 4MP Dome-Netzwerkkamera mit Varifokusobjektiv, Outdoor (IP66)



Netzwerkkamera zur Integration in Kentix Systeme. Die Kamera kann im SiteManager oder AccessManager einfach Alarmzonen oder Türen zugeordnet werden. 4MP-Sensor, 2688x1520 Pixel Bild mit bis zu 30fps, Eingebauter 2,5-facher Motorzoom und motorisiertes Fokusobjektiv, Blickwinkel H100°/V54°, Netzwerk 100Mbit (PoE) , Superdynamik 102dB, Farbige Nachtsicht (0,019 bis 0,3 lx), H.265 intelligente Kodierung, Korridormodus (90 Grad oder 270 Grad Bilddrehung), Eingebaute IR-LED, Schutzart IP66, NDDA konform, 154x103mm, Lieferumfang: 5MP Dome-Netzwerkkamera (weiss)

### Produkte

Typ	Artikelnummer
Netzwerkkamera 4MP Bullet Gehäuse	KWVU2542LA



## 5MP Sensor Outdoor (IP66) 360° Fisheye Netzwerkkamera mit AI Engine

Netzwerkkamera zur Integration in Kentix Systeme. Die Kamera kann im SiteManager oder AccessManager einfach Alarmzonen oder Türen zugeordnet werden. 5MP Pixel Fisheye-Bilder mit bis zu 30 Bildern pro Sekunde, Netzwerk 100Mbit (PoE), Intelligent Auto (mit AI Engine), Super Dynamic 120dB, Smart Coding (mit AI Engine), IP66, IK10, 50J konform, Anti-Kondensationssystem, integrierte IR-LED, NDDA konform, Lieferumfang: 360° Kamera (weiss)

### Produkte

Typ	Artikelnummer
Netzwerkkamera 5MP Dome-Gehäuse	KWVS4556L



[kentix.com](https://kentix.com)



Änderungen vorbehalten · Bildnachweise · AdobeStock · @peshkova · fotolia · @Industrieblick · AdobeStock · @Siegfried Schnepf · AdobeStock · @Taras Livvy · AdobeStock · @panitan · AdobeStock · @Patipong · AdobeStock · @Maridav · fotolia · @senticus · AdobeStock @Farknot Architect · AdobeStock · @ Ivan Hafizov · AdobeStock · @pridannikov + @alongkos + @Sraavan Chandran · AdobeStock · @zinkeych · AdobeStock · @sdecoret · AdobeStock · @Maridav · fotolia · @sveta · AdobeStock · @panuwat